

1974

RTV 1040 HiFi

Reihenfolge des Abgleichs und der Prüfung

- | | |
|---|---|
| <ul style="list-style-type: none"> I. Allgemeine Hinweise Einsatz der Transistoren II. Inbetriebnahme des Gerätes III. Arbeitspunkteinstellung des NF-Verstärkers IV. Prüfung des NF-Verstärkers <ul style="list-style-type: none"> a) Ausgangsleistung b) Leistungsbandbreite c) Eingangsempfindlichkeit d) Maximale Eingangsspannung e) Frequenzgang „linear“ f) Matrix-Decoder (SQ) g) Eingangswiderstand h) Entzerrung TA-magnetisch i) Regelbereich Klangregler k) Physiologie (Contour) l) Kanalabweichungen m) Fremdspannungsabstand n) Übersprechen o) Rauschfilter p) Überprüfung TA-Kristall q) Stabilitätsprüfung r) Prüfung der Kurzschlußautomatik s) Überprüfung TB-Aufnahme | <ul style="list-style-type: none"> t) Eichung der NF-Ausgangspegel-Anzeigeeinstrumente u) Überprüfung der Kopfhöreranschlüsse V. AM-ZF-Abgleich VI. AM-HF-Abgleich VII. Überprüfung des AM-Klirrfaktors VIII. FM-ZF-Abgleich IX. Ratio-Abgleich X. UKW-HF-Abgleich XI. Eichung UKW-Feldstärke XII. Einstellung der Scharfabstimmbrücke XIII. Einstellung des UKW-Klirrfaktors XIV. Einstellung des Tunoscope-Schwellwertes XV. Überprüfung der Stillabstimmung XVI. Überprüfung der Sensor-Umschaltung XVII. Symmetrieeinstellung des Sup.-Tun.-Verstärkers XVIII. Überprüfung der Sup.-Tun.-Übertragung XIX. Überprüfung Einschaltverzögerung XX. Decoderabgleich XXI. Einstellen der Mono-Stereo-Automatik XXII. UKW-Fremdspannungsabstand XXIII. UKW-Begrenzung (-1 dB Wert) |
|---|---|

I. Allgemeine Hinweise

Das Gerät muß den Sicherheitsbestimmungen gemäß VDE 0860 H/...69 entsprechen. Hierbei sind folgende Punkte besonders zu beachten:

1. Alle netzspannungsführenden Leitungen müssen in den Lötösen, durch Umbiegen mechanisch gesichert sein.
2. Primärseitig sind nur Isolierschläuche mit mindestens 0,4 mm Wandstärke zugelassen.
3. Schwer entflammable Widerstände, Berührungsschutzkondensatoren und Sicherungen (G-Schmelzeinsätze) müssen den geforderten Bedingungen entsprechen und die im Schaltbild bzw. in den Stücklisten aufgeführten Werte besitzen.
4. Auf der Primärseite sind die geforderten Luft- und Kriechwege unbedingt einzuhalten:
 - a) mind. 4 mm zwischen Netzspannungsführenden Teilen und berührbaren Metallteilen (Chassis, Metallabdeckung usw.)
 - b) mind. 3 mm zwischen den Netzpolen.
5. Prüfspannung zwischen Netzpolen und berührbaren Teilen (Chassis, Anschlußbuchsen usw.): 2000 V_{eff}.
Die Anschlüsse an der Instrumenten-Schiene sind kurzmöglichst auszuführen, um den notwendigen Sicherheitsabstand von 8 mm zu den Thermoschaltern auf der Kühlschiene einzuhalten. Außerdem müssen die Anschlüsse, die den Thermoschaltern gegenüberliegen, in den Lötösen durch Umbiegen mechanisch gesichert sein.
Zum Auswechseln der Anzeige bzw. Beleuchtungslämpchen (Cockpit) sind die Anzeigegehäuse aus der Instrumenten-Schiene herauszunehmen.

Soweit für die in diesem Gerät verwendeten Transistoren und Dioden BV-Behälter angelegt wurden, ist zu gewährleisten, daß nur solche Transistoren und Dioden eingesetzt

werden, die den darin aufgeführten Spezifikationen entsprechen. Bei Verwendung von Ersatz bzw. Ausweichtransistoren, die nicht in den Stücklisten aufgeführt sind, ist vorher die Genehmigung des Entwicklers einzuholen. Beim Einsatz von Äquivalent- bzw. Ersatztransistoren innerhalb des NF-Verstärkers ist darauf zu achten, daß für die sich entsprechenden Positionen der vier Kanäle nur Transistoren der gleichen Type und des gleichen Fabrikats verwendet werden. Für den Stabilisierungstransistor T 50 und T 150 (BD 135-16) dürfen nur Fabrikate der Firma Valvo eingesetzt werden.

Ebenfalls müssen pro Gerät für die Transistorenpaare T 1261/1263 u. T 2261/T 2263 u. T 3261/3263 u. T 4261/4263, sowie T 11/T 12 u. T 208/T 209 u. T 210/T 211 jeweils paarweise gleiche Fabrikate eingesetzt werden.

Die Endtransistoren und Treiber werden weder gepaart noch nach Stromverstärkungsgruppen einander zugeordnet. Es ist darauf zu achten, daß alle Kondensatoren bzw. Elkos die vorgeschriebenen Betriebsspannungen und speziellen Eigenschaften besitzen (MKT, FKC, Tantal usw.). Alle rotierenden und gleitenden Teile sind zu fetten bzw. zu ölen. Der Netztrafo muß gegen Schwirren und andere Eigengeräusche fest verschraubt sein. Evtl. mit Stethoskop prüfen! Die Transistor-Auflageflächen der Kühlschiene müssen sauber, frei von Abdeckresten (Klebstoff) und gratfrei sein. Die Transistoren auf der Kühlschiene sowie auf der Netzteil-Kühlfläche sind reichlich mit Wärmeleitpaste zu bedecken, so daß beim Festziehen noch etwas Leitpaste an den Rändern herausquillt. Bei den Treibern und den Ruhestrom-Kompensationstransistoren T 50 bzw. T 150 ist auf strammen Sitz der Befestigungsklammern zu achten (Klammern beim Aufziehen nicht aufbiegen!). Die Befestigungsschrauben für die Endtransistoren sind fest anzuziehen.

Das Messingblech zur Kühlung der 4-Watt-Widerstände (R 767/R 768) auf der Netzteilplatte ist so zusammenzudrücken, daß die Widerstände fest umschlossen werden. Für die Sicherungswiderstände R 763/R 776 (Netzteilplatte) dürfen nur Metalloxyd-Typen nach DIN 40040 verwendet werden.

Verdrahtung des Netzspannungswählers genau nach Verdrahtungsmuster ausführen, da sonst Brummeinstrahlungsgefahr für die NF besteht.

Die Messungen der Störabstände und der Klirrfaktoren sind unbedingt mit angeschraubter Bodenplatte durchzuführen.

Gleichspannungsmessungen an Transistoren sind allgemein und besonders innerhalb des HF, ZF- und NF-Teiles über einen Trennwiderstand (unmittelbar am Meßobjekt) durchzuführen. Bei HF- und NF-Messungen ist ein kapazitätsarmer Tastkopf zu verwenden.

Bei Spannungsmessungen an Punkten ohne Massepotential ist darauf zu achten, daß der Masseanschluß des Voltmeters immer an den niederohmigeren Punkt der beiden Meßpunkte gelegt wird.

Für Lötarbeiten in der Nähe von Spulen mit HF-Eisen- oder Ferritkernen (Nova-Spulen usw.) dürfen keine magnetisch wärmegeregelten LötKolben ohne besondere Abschirmmaßnahmen verwendet werden (z. B. Magnastat v. Weller). Die Tasten auf der Vorderseite sind durch diagonales Hin- und Herbewegen auf festen Sitz zu prüfen und falls sich kein strammer Sitz erweisen sollte, unbedingt auszuwechseln.

II. Inbetriebnahme des Gerätes

Vor Inbetriebnahme Ruhestromregler R 1279, R 2279, R 3279 und R 4279 auf kleinsten Widerstandswert einstellen.

Gerät, Taste TB gedrückt, Lautstärkeregler zuge dreht, über Wattmeter an Regeltrafo anschließen, Spannung langsam auf die eingestellte Netzspannung des Gerätes erhöhen, Wattaufnahme muß ≤ 40 Watt bleiben (ohne Signal). Betriebsspannungen nach Schaltbild überprüfen, insbesondere die Spannungen an den Ausgängen der einzelnen Netzteile.

Primär-Wechselspannungen am Spannungswähler überprüfen, Anschlußpunkte am Spannungswähler

1 - 3 110 V \sim 2 - 4 110 V \sim 2 - 6 130 V \sim

III. Arbeitspunkteinstellung des NF-Verstärkers

Ohne Lautsprecherabschluß Gleichspannungs-Millivoltmeter an die Punkte ∇_g und ∇_h der Endstufenplatten für die vier Kanäle anschließen. Mit R 1279 (LV) bzw. R 2279 (LH) bzw. 3279 (RH) bzw. 4279 (RV) Spannungsabfall an R 53 plus R 54 bzw. R 153 plus R 154 auf 31 mV (+20, -10%) in kaltem Zustand der Kühlschiene einstellen (Lautstärkeregler zurück).

Treten hierbei Veränderungen des Ruhestroms auf, die nicht mit der Einstellung einhergehen, so deutet dies auf schlechten Wärmekontakt der Treiber und Endtransistoren hin, evtl. verursacht durch zu geringen Druck der Haltefedern an den Treibern bzw. nicht fest angeschraubte Endtransistoren.

In Stichproben: Überprüfung des Ruhestroms in Abhängigkeit von der Netzspannung. Bei Netzspannungsänderung von $\pm 10\%$ max. Abweichung des Ruhestroms ± 10 mA.

Überprüfung der Symmetrie: An den Lautsprecherausgängen (Diskret) ohne Abschluß (Gleichspannungsvoltmeter, Bereich 1 V (300 mV), Stellung „Mitte“ anschließen. Mittenspannungsabweichung max. ± 80 mV.

IV. Prüfung des NF-Verstärkers

Kanalzuordnung TB- und TA-Diskret überprüfen. Betriebsart Stereo überprüfen: Nur TB LV und RV ansteuern, Lautsprecherausgänge Raum 2 (LK St 2 und RK St 2) überprüfen. Betriebsart Mono überprüfen.

Bei allen NF-Messungen und Prüfungen gelten – wenn

nicht anders angegeben – folgende Bedingungen: Meßeingang „TB“, Tastenstellung „TB“, „Diskret“, „Linear“; Baß- und Höhenregler „linear“; Balanceregler links-rechts sowie vorne-hinten in Mittenstellung; Lautstärkeregler „voll auf“.

Abschluß der Lautsprecherausgänge mit induktionsfreien ohmischen Widerständen $R = 4\Omega \pm 0,5\%$, > 50 W. Bodenplatte angeschraubt.

a) Ausgangsleistung an 4 Ω

Netzspannung $\pm 1\%$, unverzerrt. ($K \leq 5\%$)

1) Gerät „diskret“, alle 4 Kanäle gleichzeitig angesteuert:

$4 \times 22,5$ W ($\cong 9,49$ V_{eff}) bezogen auf 0,1% K_{ges} und 20 Hz, 1 kHz, 20 kHz.

Hierbei mit Balanceregler des Gerätes oder Pegelregler der Generatoren an allen 4 Lautsprecherausgängen exakt 9,49 V_{eff} einstellen.

2) Gerät TB-Matrix, nur TB-Eingänge LV und RV gleichphasig angesteuert, Aussteuerung auf 9,49 V_{eff} an 4 Ω für die vorderen Kanäle, an den hinteren Kanälen stehen dann ca. 5 V_{eff} an 4 Ω .

K_{ges} $\leq 0,1\%$ für die vorderen Kanäle

0,2 - 0,5% für die hinteren Kanäle

0,2 - 0,5% für die hinteren Kanäle

f = 1 kHz, 20 kHz.

3) In Stichproben: Gerät „Stereo“, TB LV und RV ansteuern.

Raum 1 oder Raum 2:

2 x 30 W, bezogen auf 0,1% K_{ges} und 1 kHz.

b) Leistungsbandbreite

Meßfrequenz 80 kHz

Ausgangsleistung an 4 Ω :

$4 \times 12,5$ W $\cong 7,07$ V_{eff} an 4 Ω bei K_{ges} $\leq 1\%$

c) Eingangsempfindlichkeit für 6,25 W ($\cong 5$ V_{eff})

Meßfrequenz 1 kHz

TB Diskret, TA Diskret: 70 mV_{eff} $\pm 1,5$ dB

TA Stereo (magn.): 0,9 mV_{eff} $\pm 1,5$ dB

d) Maximale Eingangsspannung

Meßfrequenz 1 kHz

TB Diskret: ≥ 4 V_{eff} bei K_{ges} $\leq 1\%$

TB Matrix: ≥ 3 V_{eff} bei K_{ges} $\leq 1\%$

TA Stereo: > 45 mV_{eff} bei K_{ges} $\leq 1\%$

(magn.)

e) Frequenzgang „linear“: ± 1 dB

Meßfrequenzen: 20 Hz; 1 kHz; 12,5 kHz; 20 kHz;

Die Schieberstellungen der Klangregler für linearen Frequenzgang dürfen nicht mehr als 3 mm von der mechanischen Mittelstellung abweichen.

f) Überprüfung des SQ-Matrix-Decoders

Gerät TB-„Quadro-Matrix“, Klang linear, Balanceregler links-rechts und vorne-hinten in Mittenstellung.

SQ-Coder an TB-Eingang, jeweils nur einen Kanal des Coders ansteuern.

f = 1 kHz

Angesteuerter Kanal des Coders | Spannungen an den Lautsprecherausgängen bzw. an den NF-Ausgangspegel-Anzeigeeinstrumenten

	LK/QV	RK/QV	LK/QH	RK/QH
LV	0 dB	-20 dB	(-2,5 dB)	(-2,5 dB)
RV	-20 dB	0 dB	(-2,5 dB)	(-2,5 dB)
LH	(-3 dB)	(-3 dB)	0 dB	-7 dB
RH	(-3 dB)	(-3 dB)	-7 dB	0 dB

Toleranz ± 2 dB

Die eingeklammerten Werte sind nur der Vollständigkeit halber angegeben und bedürfen keiner besonderen Prüfung bzw. dienen nur der Orientierung.

g) Eingangswiderstände „TB diskret“,

„TA stereo magnetisch“

Meßfrequenz 1 kHz

t) Eichung der NF-Ausgangspegel-Anzeigeeinstrumente

Gerät in kaltem Zustand, Instrumentenschiene angeschraubt, Gerät „TB diskret“, „Linear“, Lautstärke voll auf, Balanceregler links-rechts und vorne-hinten in Mitstellung. Jeden Kanal einzeln ansteuern und eichen, Meßfrequenz 1 kHz, Ausgangsspannungsmessung mit Differential- oder Digitalvoltmeter.

- 1) Eingangsspannung an TB ca. 4,4 mV_{eff} (± 2 dB) für jeweils genau 314 mV_{eff} an den Lautsprecheraustrittspunkten. Mit R 924 bzw. R 1924 Instrumentenzeiger auf -30 dB-Marke einstellen.
- 2) Eingangsspannung um 30 dB erhöhen für jeweils 10 V_{eff} Ausgangsspannung. Mit R 921 bzw. R 1921 Instrumentenzeiger auf 0 dB einstellen.
Einstellungen wechselweise wiederholen.
Durch 10 dB-Sprünge der Eingangsspannung bzw. Ausgangsspannung Skaleneichung zwischen 0 dB und -40 dB überprüfen, max. Abweichung eine Teilstrichbreite.

u) Überprüfung der Kopfhöreranschlüsse

Ohne Abschluß der Kopfhörerbuchsen müssen an den Punkten 4 (linker Kanal) und 5 (rechter Kanal) jeweils ca. 60% der Lautsprecheraustrittsspannung stehen. Zur Überprüfung des NF-Verstärkers befinden sich auf den Druckplatten Meßpunkte, die sowohl im Schaltbild

als auch im Service-Druck gekennzeichnet sind, und zwar auf der HF-ZF-NF-Platte die Punkte $\nabla_j, \nabla_k, \nabla_{av}, \nabla_{ah}, \nabla_{bv}, \nabla_{bh}, \nabla_{cv}, \nabla_{ch}, \nabla_{dv}, \nabla_{dh}, \nabla_{lv}, \nabla_{lh}, \nabla_{rv}, \nabla_{rh}$, auf den Klangreglerplatten $\nabla_{ev}, \nabla_{eh}, \nabla_{fv}, \nabla_{fh}$

V. AM-ZF-Abgleich (460 kHz)

Bei Rundfunkbetrieb ist die Taste „Stereo“ bzw. „Mono“ zu drücken.
Gerät „MW“
Abgleich der Filter jeweils auf maximale Amplitude und Symmetrie der ZF-Durchlaßkurve.
Kernstellungen: alle „oben“, zur Becheroberseite.
Wobbler Sichtgerät an Pkt. ∇_j (ZF-Baustein, Oberseite).
Wobbler HF-Ausgang an Pkt. ∇_k .
Diodenkreis \textcircled{I} abgleichen.
Wobbler-HF-Ausgang an Pkt. ∇_m .
AM-Bandfilter: Kreis \textcircled{II} und Kreis \textcircled{III} abgleichen.
Wobbler-HF-Ausgang an Pkt. ∇_n (Hochpkt. Drehko-Vorkreis).
Wobbler-HF-Masse an Drehko-Vorkreis.
AM-Bandfilter: Kreis \textcircled{IV} und Kreis \textcircled{V} abgleichen.
Abgleich des ZF-Saugkreises \textcircled{VI}
Wobbler-Sichtgerät an Pkt. ∇_j .
Wobbler-HF-Ausgang an Pkt. ∇_n .
Mit Saugkreis \textcircled{VI} auf Minimum ZF-Durchlaßkurve abgleichen.

VI. AM-Oszillator- und Vorkreisabgleich

Bereich	Frequenz	Zeigerstellung	Oszillator	Vorkreis	Empfindlichkeit *µV	Spiegel-selektion 1 :	Oszillatorspannung an Punkt ∇_E	Bemerkungen
MW	560 kHz		äußeres $\textcircled{1}$ Maximum	äußeres $\textcircled{3}$ Maximum	7,5	1300	225 mV	Wechselseitig L und C abgleichen, mit C-Abgleich beenden. Erst MW dann LW abgleichen. Zeigeranschlag (L-Seite) auf 0-Punkt-Markierung. Oszillatorspannung an Punkt ∇_E bei allen AM-Bereichen: 200 - 300 mV HF (ohne Empfangssignal). Kernstellungen: MW-, LW-, KW-Oszillator, MW-, KW-Vorkreis äußeres Maximum, LW-Vorkreis: inneres Maximum.
	1450 kHz		$\textcircled{2}$ Maximum	$\textcircled{4}$ Maximum	7,8	340	200 mV	
LW	160 kHz		äußeres $\textcircled{9}$ Maximum	inneres $\textcircled{11}$ Maximum	14,7	2000	220 mV	
	320 kHz		$\textcircled{10}$ Maximum	$\textcircled{12}$ Maximum	12,7	290	250 mV	
KW	7 MHz		äußeres $\textcircled{5}$ Maximum	äußeres $\textcircled{7}$ Maximum	6	11	260 mV	$\frac{S + R}{R} = 6 \text{ dB}$
	14 MHz		$\textcircled{6}$ Maximum	$\textcircled{8}$ Maximum	7,7	10	295 mV	

VII. Überprüfung des AM-Klirrfaktors

Für diese Messung sind ein AM-Meßsender mit einem Modulationsklirrfaktor $\leq 0,2\%$ und ein Klirrfaktormeßgerät mit einem Eigen-Klirrfaktor $\leq 0,1\%$ erforderlich. Meßsender an AM-Antenneneingang, 1 MHz, HF 500 mV, mit 1 kHz 80% amplitudenmoduliert. Gerät „MW“, exakt auf Meßsender abstimmen. Klirrfaktor am Lautsprecheraustrittspunkt (Gerät „Linear“, „Mono“ Lautstärkeregel ca. -30 dB): $\leq 2\%$.

VIII. FM-ZF-Abgleich

Die Abschirmungen der Nova-Spulen sind auf festen Sitz zu überprüfen (Oberbecher mit Unterbecher), ggf. ist der Unterbrecher allseitig leicht zusammenzudrücken. Die Laschen an den 4 Ecken des ZF-Becherbodens (ZF-Verstärker 59300-005.00) müssen verlötet sein. Die Masseverbindungen vom Demodulator-Tastkopf und dem HF-Greifer des Wobblers zur Gerätemasse sind so kurz wie möglich max. ca. 3 cm lang) an die entsprechenden Massepunkte der jeweiligen ZF-Stufe zu führen. (Schleifenlose ZF-Einspeisung). Weiterhin sind der HF-führende Schaft des Greifers und der HF-Eingang des Demodulator-Tastkopfes bis unmittelbar an den Einhängpunkt abzuschirmen. Abstimmgleichspannung am UKW-Mischteil ablöten.

Kernstellungen: Alle Kerne oben, zur Becheroberseite. Abgleich der Filter bei genau 10,7 MHz jeweils sehr exakt auf maximale Amplitude, Symmetrie und größte Bandbreite der ZF-Durchlaßkurve. Da die 4-Kreis-Bandfilter sehr exakt abgeglichen werden müssen, wird der ZF-Abgleich in zwei Abschnitten durchgeführt.
Gerät „UKW“, Scharfabstimmung „aus“.

Abschnitt I:

Wobbler-Sichtgerät mit Demodulator-Tastkopf an Punkt ∇_A (ZF-Baustein, Oberseite).
Wobbler-HF-Ausgang an Punkt ∇_B . (ZF-Baustein, Oberseite). Ratio-Sekundärkreis \textcircled{b} verstimmen (Kern nach außen drehen).
Ratio-Primärkreis \textcircled{a} abgleichen.
Wobbler-HF-Ausgang galvanisch getrennt an Punkt ∇_C (ZF-Baustein, Oberseite).
FM-Bandfilter, Kreis \textcircled{c} und Kreis \textcircled{d} abgleichen.
Wobbler-HF-Ausgang an Punkt ∇_D (HF-ZF-NF-Platte).
FM-Einzelkreis \textcircled{e} abgleichen.

Abschnitt II:

Punkt ∇_C über 100 Ω in Reihe mit 8,2 nF an Masse legen.

Wobbler-Sichtgerät mit Demodulator-Tastkopf galvanisch getrennt an Punkt ∇ .

Wobbler-HF-Ausgang an Punkt ∇ (HF-ZF-NF-Platte). 4-Kreis-Bandfilter (F III, F IV, F V, F VI) abgleichen: Hierzu die Kreise \textcircled{f} , \textcircled{g} , \textcircled{h} und \textcircled{i} wechselweise auf Maximum, Symmetrie und größte Bandbreite der ZF-Durchlaßkurve abgleichen.

Wobbler-HF-Ausgang an Punkt ∇ (UKW-Mischteil). 4-Kreis-Bandfilter (ZF-Kreise UKW-Mischteil, F I, F II) abgleichen: Hierzu die Kreise \textcircled{k} , \textcircled{l} , \textcircled{m} und \textcircled{n} wechselweise auf Maximum, Symmetrie und größte Bandbreite der ZF-Durchlaßkurve abgleichen.

IX. Ratio-Abgleich

Ein Gleichspannungs-Röhrenvoltmeter, Bereich 1 V, Stellung „Mitte“, an Verbindungspunkt R 1034/C 1080.

Ein zweites Gleichspannungsröhrenvoltmeter, Bereich 3 V, am Anschlußpunkt 14 des ZF-Bausteines.

Wobbler-Sichtgerät an Punkt ∇ .

Wobbler-HF-Ausgang galvanisch getrennt an Punkt ∇ , Hub 75 kHz, AM 30%.

Mit \textcircled{b} (Sekundärkreis Ratio) auf Nulldurchgang und mit \textcircled{a} (Primärkreis Ratio) auf max. Ratio-Richtspannung abgleichen.

Abgleich wechselseitig wiederholen und sehr exakt ausführen, da hiervon in starkem Maße der Klirrfaktor abhängt. Die Richtspannung an Punkt 14 soll hierbei 2,0 V betragen.

Mit R 34 (Ratio) ebenfalls bei 2,0 V an Punkt 14 beste AM-Unterdrückung einstellen (40 - 60 dB).

ZF-Durchlaßkurve „über alles“ überprüfen. Hierbei kann es je nach Art der Abgleichanlage notwendig sein, die

Masse des Demodulator-Tastkopfes über eine kleine HF-Drossel von ca. 20 - 30 μ H (z. B. HF-Drossel GRUNDIG BV 9218-151) an die Gerätemasse zu führen (Vermeidung von Masseschleifen). Eine Unsymmetrie der ZF-Durchlaßkurve „über alles“ deutet auf Rückwirkungen hin, eine Korrektur durch Verstimmen einzelner Kreise ist nicht statthaft, Abgleichanlage überprüfen.

Es ist darauf zu achten, daß kein Fremdsender empfangen wird, da sonst die Durchlaßkurve verzogen erscheint.

X. UKW-HF-Abgleich

Abstimmspannung am UKW-Mischteil wieder anlöten. Gerät „UKW“, Scharfabstimmung „aus“, Sensor-Betriebszustand „U“ (Handabstimmung).

Zeigeranschlag: 0-Punkt-Markierung.

Am Punkt ∇ (HF-, ZF, NF-Platte) 30 V \pm 100 mV mit R 1012 einstellen.

Skalenzeiger auf Eichmarke 88 MHz: Am Punkt ∇ (Tunoscopes-Platte, bzw. Kontakt V 4) 3,18 V \pm 50 mV mit Fußpunktregler von R 51 einstellen. Für die Spannungseinstellung eignet sich das GRUNDIG-Digital-Voltmeter DV 1000, ersatzweise ein Präzisionsvoltmeter $R_i \geq 50 \text{ k}\Omega$ pro Volt bzw. $R_i \geq 1 \text{ M}\Omega$ mit mindestens 1% Genauigkeit. Kernstellungen: Kreis \textcircled{g} : inneres Maximum (zum Flansch). Alle übrigen oben (entgegengesetzt zum Flansch).

Sensor-Stationstasten überprüfen:

1. bei nicht geerdetem Chassis durch Berühren der Sensorflächen (ohne Berührung der Mittelelektrode),
2. durch Berühren der Mittelelektrode und gleichzeitiges Anlegen der anderen Hand an das Chassis.

In Stichproben: Skalengenauigkeit der Hauptskala überprüfen, max. Fehler: $\pm 150 \text{ kHz}$.

FM-Oszillator-, Zwischenbandfilter- und Vorkreis-Abgleich

Meßsender Frequenz Zeigerstellung	Oszillator	Zwischenbandfilter	Vorkreis	Empfindlichkeit (Rauschzahl)	Bemerkungen
88 MHz	(A) Maximum	(C) Maximum	(E) Maximum	(G) Maximum	3,5 kTo Oszillator- und Zwischenkreisabgleich mit L und C wechselseitig wiederholen, mit L-Abgleich beenden. HF-Spannung $\leq 1 \mu\text{V}$ an 240 Ω .
106 MHz	(B) Maximum	(D) Maximum	(F) Maximum	(H) Maximum	

XI. Eichung des UKW-Feldstärke-Anzeigeinstrumentes

Gleichspannungs-Röhrenvoltmeter, Bereich 1 V, Stellung „Mitte“ an Verbindungspunkt von R 1034/C 1080 und Masse. Bei Stellung „UKW“ ohne Antennensignal mit 240- Ω -Abschluß mit R 1063 auf 0,5 und bei 20 mV Antennenspannung an 240 Ω mit R 1065 auf 9,5 Skaleneinheiten einstellen. Bei 250 μV - 1,5 mV Antennenspannung und Ratio-0-Durchgang mit ZF Einzelkreis \textcircled{e} auf maximalen Ausschlag der Feldstärkeanzeige korrigieren.

Anschließend Einstellungen auf 0,5 und 9,5 Skaleneinheiten, ggf. wechselweise wiederholen.

XII. Einstellen der Scharfabstimmbrücke

Gerät „UKW“, erst AFC „Aus“.

Gleichspannungs-Röhrenvoltmeter, Bereich 1 V, Stellung „Mitte“ an Verbindungspunkt von R 1034/C 1080 und Masse. Sender 1 mV HF an UKW-Antenneneingang.

Gerät exakt auf Ratio-0-Durchgang abstimmen, jetzt AFC „Ein“ und mit R 1019 ggf. Abweichung vom Ratio-0-Durchgang korrigieren.

XIII. Prüfung und Minimum-Einstellung des UKW-Klirrfaktors

Hierfür sind ein UKW-Meßsender mit einem Modulationsklirrfaktor $\leq 0,1\%$ und ein Klirrfaktor-Meßgerät mit einem Eigenklirrfaktor $\leq 0,1\%$ erforderlich.

Meßsender an UKW-Eingang, HF 1 mV an 240 Ω , mit 1 kHz frequenzmoduliert, Hub 40 kHz.

Gerät, mono, exakt auf Sender einstellen, dann Scharfabstimmung einschalten, oder Gerät auf Ratio-0-Durchgang abstimmen. Klirrfaktormeßgerät an Lautsprecher-Ausgang (Gerät „Linear“, Ausgangsspannung ca. 10 V_{eff}) oder kapazitätsarm an Punkt ∇ bzw. ∇ (an R 1159 bzw. R 1161; Lautstärkereglern zurück).

Durch Korrigieren des Einstellreglers R 34 (Ratio) Klirrfaktorminimum einstellen ($K_{\text{ges}} \leq 0,2\%$).

XIV. Einstellung des Tunoscope-Schwellwertes

Bei Stellung „UKW“ und 4 μV Antennensignal an 240 Ω (Gerät exakt abstimmen) R 222 so einstellen, daß weiße Tunoscopelampe gerade aufleuchtet. Durch Verändern der Antennenspannung Umschaltwellwert überprüfen. Ohne Antennensignal müssen beide roten Lampen gleichmäßig hell leuchten (ggf. Lampen auf gleiche Leuchtstärke überprüfen).

Mit Antennensignal $\geq 10 \mu\text{V}$ HF muß bei Verstimmung um ca. 50 - 80 kHz nach links das linke rote Leuchtfeld und nach rechts das rechte rote Leuchtfeld in gleicher Stärke aufleuchten. Der Verstimmungsbereich für weiß muß symmetrisch zum Ratio-0-Durchgang liegen.

XV. Überprüfung der Stillabstimmung (UKW)

Die Stillabstimmung muß bis zu einem Antennen-Signal von 4 μV an 240 Ω wirksam sein (siehe Einstellung unter XIV) und mit dem Aufleuchten des linken bzw. rechten roten Leuchtfeldes oder beider roten Leuchtfelder einhergehen. Bei Verstimmung muß die Stillabstimmung bzw.

das Aufleuchten eines roten Leuchtfeldes so frühzeitig einsetzen, daß das Seitenbandrauschen nicht mehr hörbar ist.

XVI. Überprüfung der elektronischen

Sensor-Umschaltung

Gleichspannungs-Röhrenvoltmeter, Bereich 1 V, Stellung „Mitte“, an Verbindungspunkt von R 1034/C 1080 und Masse. Alle Preomat-Abstimmregler auf 87,5-MHz-Anschlag. UKW-Sender, 92 MHz, 1 mV HF an UKW-Antenneneingang. Gerät „AFC aus“, Sensor „U“ (Handabstimmung), auf Ratio-0-Durchgang einstellen.

Alle Preomat-Abstimmregler der Reihe nach auf 108-MHz-Anschlag drehen. Hierbei darf sich die 92-MHz-Handabstimmung bzw. der Ratio-0-Durchgang nicht verändern. Dieselbe Prüfung bei einer Frequenz von 107 MHz wiederholen.

Anschließend bei Sensor-Betriebsstellung „U 1“ mit Sende- und Empfangsfrequenz 92 MHz bzw. 107 MHz Handabstimmung von 87,5- auf 108-MHz-, bzw. 108- auf 87,5-MHz-Anschlag durchdrehen.

Tritt bei diesen Prüfungen eine Beeinflussung des Ratio-0-Durchgangs auf, sind die entsprechenden Sensor-Baugruppen zu überprüfen, insbesondere die Kollektor-Emitter-Sperrspannungen der Schalttransistoren für die Abstimmregler. Beim Umschalten von einer Station auf die andere wird der ZF-Verstärker kurzzeitig stillgeschaltet. Hierbei darf weder ein lautes Knacken noch ein Durchlaufen von Sendern oder starkes Rauschen hörbar sein.

XVII. Symmetrieeinstellung des Super-Tunoscope-Verstärkers

Gerät „UKW“, Gleichspannungs-Röhrenvoltmeter, Stellung „Mitte“, Bereich 1 V, an Pkt. ∇ (R 214/R 216) und Masse. Verbindungen „C“ (Kontakt V 4 mit V 6) und „D“ (Kontakt W 1 mit W 3) herstellen.

Mit R 218 auf Brückennull abgleichen.

XVIII. Überprüfung der Super-Tunoscope-Übertragung

Bei gedrückter TUN-Taste und Sensor-Betriebsstellung U₁ muß bei einer Preomatfrequenz unterhalb der auf der Hauptskala eingestellten Frequenz das rechte rote, oberhalb das linke rote Tunoscopefeld leuchten und das Gerät stillgeschaltet sein. Bei Übereinstimmung von Preomat- und Hauptskala-Frequenz muß das weiße Tunoscopefeld leuchten und der auf der Hauptskala eingestellte Sender hörbar werden, nach dem Loslassen der TUN-Taste darf keine Verstimmung auftreten (AFC aus).

(Weißbereich ca. \pm 35 kHz)

XIX. Überprüfung der Einschaltverzögerung (UKW)

Nach dem Einschalten des Gerätes muß nach ca. 5 sec. die Einschaltverzögerung durchgeschaltet haben.

XX. Decoderabgleich

Vor dem Decoderabgleich müssen HF- und ZF-Abgleich durchgeführt sein.

Zum Abgleich sind folgende Meßgeräte erforderlich:

Stereocoder SC 1, Tongenerator TG 20 o. ä., Oszillograph G 10/13 o. ä. mit Tastkopf und VB 1 oder VB 2, Tiefpaßfilter fg 15 kHz, NF-Röhrenvoltmeter MV 40 o. ä.

Gerät „UKW“, „Stereo“, Stillabstimmung „Aus“.

Beim Abgleich über den UKW-Antenneneingang Gerät exakt abstimmen, dann Scharfabstimmung einschalten. Kernstellungen: sämtliche Kerne oben (entgegengesetzt zum Flansch).

Die Abgleichmaßnahmen sind aus Gründen der Einfachheit und des besseren Verständnisses nicht fortlaufend, sondern für jeden einzelnen Abgleich getrennt aufgeführt.

1. Abgleich 15-kHz-Sperrkreis \textcircled{K}

Im Gerät Punkt ∇ (ZF-Baustein), Punkt ∇ (Decoder) und Punkt ∇ (Decoder) mit Masse verbinden, Punkt ∇ (Decoder) über 10 μ F/10 V mit Masse verbinden.

Tongenerator, $f = 15$ kHz, Ausgangsspannung ca. 200 - 500 mV_{eff} an Punkt ∇ (Ratioausgang).

Oszillograph mit Tastkopf an Punkt ∇ (Decoder).

15-kHz-Sperrkreis \textcircled{K} auf Minimum Oszillogrammhöhe abgleichen.

2. Abgleich Seitenbandkreis \textcircled{L}

Punkt ∇ und Punkt ∇ mit Masse verbinden.

Stereocoder an UKW-Antenneneingang, Taste „HF“ „300 Hz“ und „S“ gedrückt.

Oszillograph vom Stereocoder fremd synchronisieren und mit Tastkopf an Punkt ∇ .

Abgleich \textcircled{L} auf maximale Seitenbänder und sauberen Schnittpunkt.

3. Abgleich 19 kHz Kreis \textcircled{M} und 38 kHz Kreis \textcircled{N}

Punkt ∇ mit Masse verbinden.

Anschluß der Meßgeräte wie unter 2.

Am Stereocoder Tasten „HF“ und „Pilot“ gedrückt. Abgleich \textcircled{M} und \textcircled{N} auf Maximum Oszillogrammhöhe. Am Stereocoder zusätzlich Tasten „300 Hz“ und „S“ drücken. Abgleich des 19-kHz-Kreises \textcircled{M} auf maximalen Modulationsgrad korrigieren.

4. Abgleich der Übersprechdämpfung mit R 29, R 31 und R 32

Punkt ∇ mit Masse verbinden, Lautsprecherausgänge mit 4 - 8 Ω abschließen. Gerät „Linear“, „Stereo“, Balance „Mitte“.

Stereocoder an UKW-Antenneneingang, Tasten „HF“, „Pilot“ und „2500 Hz“ gedrückt.

Lautstärkeregler so weit aufdrehen, daß Lautsprecherausgang des angesteuerten Kanals 2 - 3 V_{eff} NF abgibt. NF-Röhrenvoltmeter über Tiefpaß an Lautsprecherausgang linker Kanal. Durch wechselweises Abgleichen mit R 29 und R 31 Minimum NF einstellen.

Am Stereocoder zusätzlich Taste „L“ drücken. NF-Röhrenvoltmeter über Tiefpaß an Lautsprecherausgang rechter Kanal. Mit R 32 Minimum NF einstellen.

Abgleich wechselweise wiederholen. Übersprechdämpfung > 50 dB.

XXI. Einstellen der HF-pegelgesteuerten Mono-Stereo Automatik

(Nach Decoderabgleich durchführen)

Gerät „UKW“, „Stereo“.

UKW-Sender, mit 19 kHz (\pm 2 Hz) frequenzmoduliert, 6 - 7,5 kHz Hub, an UKW-Antenneneingang, Gerät exakt einstellen. Automatik-Stereoumschaltung mit R 14 (Decoder) auf 20 μ V Antennenspannung (an 240 Ω) einstellen. Durch Verändern der Antennenspannung Umschaltsschwelle überprüfen.

XXII. UKW-Fremdspannungsabstand

Diese Messung kann nur mit einem im höchsten Maße brumm- und rauscharmen UKW-Sender durchgeführt werden.

Gerät UKW, Mono, Linear, Klangregler Mitte.

UKW-Meßsender, 97,5 MHz, 1 mV HF an 240 Ω , f_{mod} 1 kHz, 75 kHz Hub.

NF-Voltmeter mit Bandpaß, f_{g1} : 31,5 Hz, f_{g2} : 15 kHz und Spitzenwertanzeige nach DIN 45 405 an Lautsprecherausgang.

Gerät exakt abstimmen, dann Scharfabstimmung einschalten. Fremdspannungsabstand, bezogen auf 30 Watt an 4 Ω \geq 80 dB.

XXIII. Überprüfung der UKW-Begrenzung (-1 dB-Wert)

Gerät: „UKW“, „Mono“.

Sender: 97,5 MHz, f_{mod} 1 kHz, 15 kHz Hub, an Antenneneingang. Gerät exakt abstimmen, dann Scharfabstimmung ein. NF-Voltmeter an Lautsprecherausgang.

Sender HF-Ausgangsspannung von 100 μ V HF ab soweit reduzieren, bis NF-Ausgangsspannung am Lautsprecherausgang um 1 dB abgesunken ist. -1 dB Wert: 1 - 1,6 μ V HF an 240 Ω .



ERSATZTEIL-LISTE

Dezember 1974

RTV 1040

(Z.-Nr. 55002-11)

List of Spare-Parts · Liste de pièces détachées · Lista ricambi

Pos. No.	Fig. No.	Bestell-Nr./Part No. Réf./Nr. d'ordinazioni	Benennung	Description	Désignation	Denominazione
			<u>Gehäuse</u>	<u>cabinet</u>	<u>Boîtier</u>	<u>Mobile</u>
1	1	55002-012.01	Gehäuse-Unterteil (schwarz)	bottom (black)	boîtier inf. (noir)	parte mobile inferiore (nero)
1		55002-012.02	Gehäuse-Unterteil (weiß)	bottom (white)	boîtier inf. (blanc)	parte mobile inferiore (bianco)
2		55005-014.01	Fuß einsatz	foot insert	ped	piedino
3		8118-990-070	Schnappmutter SNU 5654	nut SNU 5654	écrou	boccola filettata
4		55005-013.01	Gehäuse-Deckel (schwarz)	lid (black)	couvercle (noir)	coperchio mobile (nero)
4		55005-013.02	Gehäuse-Deckel (weiß)	lid (white)	couvercle (blanc)	coperchio mobile (bianco)
5	1	55002-010.01	Gehäuse-Oberteil kpl. (schwarz)	cabinet assy (black)	boîtier sup. cpl (noir)	parte superiore del mobile (nero)
5		55002-010.02	Gehäuse-Oberteil kpl. (weiß)	cabinet assy (white)	boîtier sup. cpl (blanc)	parte superiore del mobile (bianco)
5.1	1	55002-085.01	Zierleiste (aluf.)	trim (alu)	enjolveur (alu)	listello ornamentale
5.2	1	55002-089.01	Ziereinsatz (aluf.)	decoration insert (alu)	enjolveur (alu)	mascherina ornament.
5.3	1	55002-017.01	Zierteil, Mitte (aluf.)	trim, middle (alu)	enjolveur (alu)	listello orn. centra.
5.4	1	55002-087.01	Zierblech (alu)	"RTV 1040" trim (alu)	enjolveur (alu)	piastrina ornamenta.
5.5	1	55002-077.01	Skalenabdeckung (schwarz/silberf.)	scale cover (black/silver)	glace protège cadran (noir/argent)	copertura scala (nero/argento)
5.6		55005-021.01	Zieraufkleber (aluf.)	V/St.-H/St. label (alu)	enjolveur (alu)	autodesivo ornament.
5.7		55005-005.00	Druckfeder	compr. spring	ressort	molla di pressione
6		09639-037.02	2x Zierschraube	screw	vis	vite ornamentale
7		55002-040.01	Rückwand (schwarz)	rear panel (black)	panneau arr. (noir)	panello posteriore
7		55002-040.02	Rückwand (weiß)	rear panel (white)	panneau arr. (blanc)	panello posteriore
9	1	09670-799.01	10x Schiebeknopf	knob	bouton curseur	cursore a slitta
10	1	09670-786.01	Drehknopf kpl.	knob	bouton syntonisation	manopola compl.
11		8290-005-084	Knopfhalter SCB 1794	circlip	circlip	supporto manopola
12		01560-580.00	UKW-Möbelantenne	furniture antenna	antenne FM	antenna FM
			<u>Chassisteile</u>	<u>chassis-parts</u>	<u>Châssis</u>	<u>Chassis</u>
15	2	59410-502.01	UKW-Sensor-Preomat	FM-sensor-preomat	préomat FM	preomat-sensor FM
16	5	50005-037.00	Rastklinke	locking pawl	cliquet	levetta di aggancia.
17		50005-094.00	Drehfeder (f.Nr.16)	torsion spring (f.No.16)	ressort	molla di torsione
18	2	50005-021.00	Rastklappe, rechts	locking flap, right	volet d'arrêt dr.	barra di blocc. dest.
19	2	50005-020.00	Rastklappe, links	locking flap, left	volet d'arrêt g.	barra di blocc. sini.
20		50005-022.00	Rastklappenlager	locking flap bearing	palier	boccola barra blocc.
21		09619-096.00	2x Zugfeder (f.Nr.18/19)	tension spring (f.No.18/19)	ressort (pour 18/19)	molla di trazione
22	2	50006-002.00	Stummschalter kpl.	silent switch assy	commutat. silence	interruttore silen- ziato completo
23	3	09622-557.97	2x Lautsprecherbuchse	speaker socket	embase HP	presa altoparlante
24	4	59400-204.01	Schiebetaste	sliding button	commutateur cpl	cursore a slitta
25	4	50005-063.00	Bügel mit Kopfhörer- buchse kpl.	mounting bracket assy w. earphone jack	étrier cpl (avec prises casque)	piastrina presa per cuffia completa
25.1	4	09622-423.97	2x Stereo-Kopfhörerbuchse	earphone jack "Stereo"	prise casque (stéréo)	presa cuffia stereo

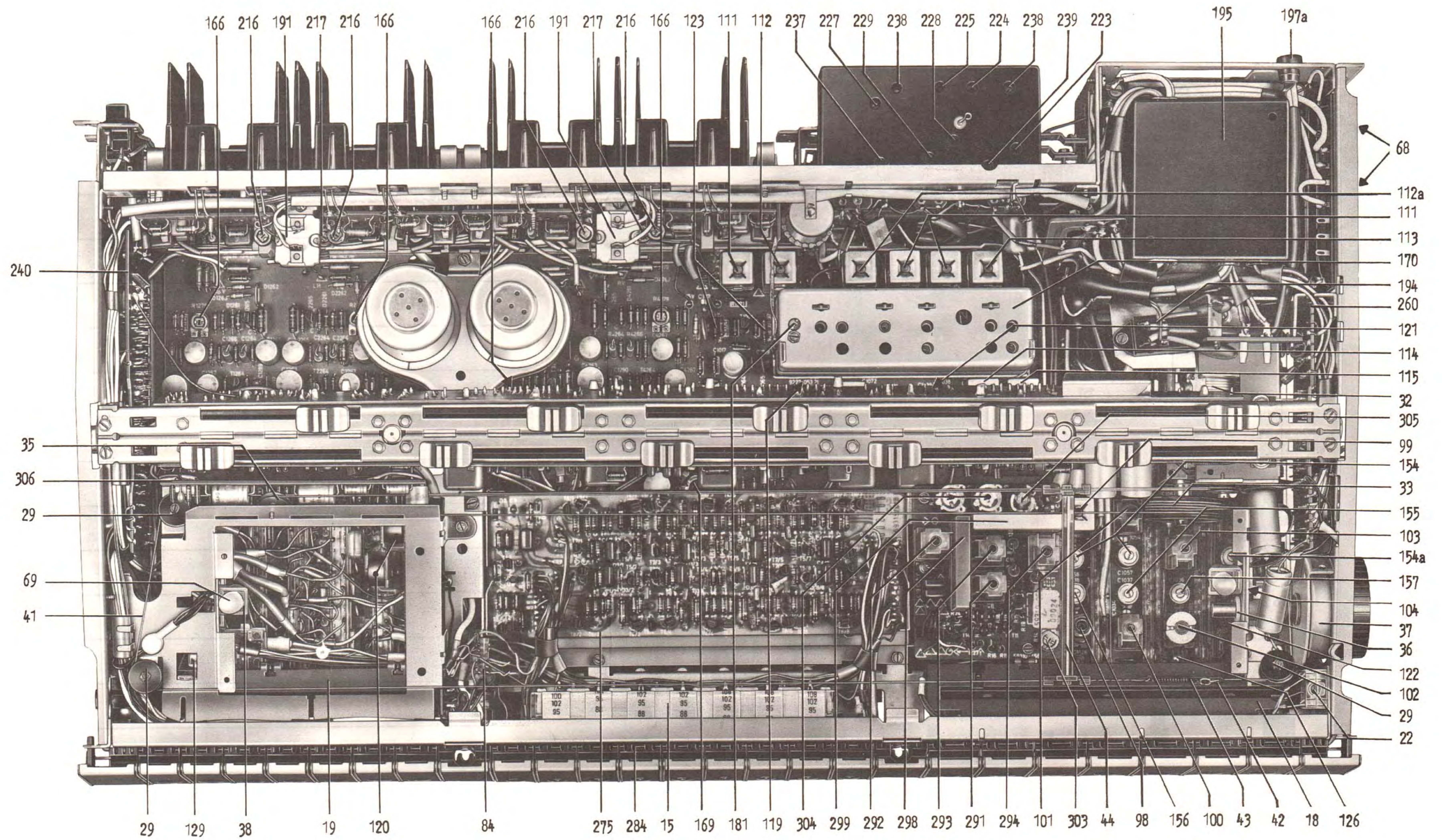
Pos. No.	Fig. No.	Bestell-Nr./Part No. Réf./Nr. d'ordinazioni	Benennung	Description	Désignation	Denominazione
26	5	09666-939.01	8x Kabelklammer	cable holder	bride de fixation	ferma-cavo
27		00813-001.01	Seilrolle (11 Ø)	pulley (11 Ø)	poulie (11 Ø)	puleggia per filo
28		09603-452.00	Hülse (3,5lg.)	sleeve	douille (3,5 mm)	guaina
29	2	09612-302.01	4x Seilrolle (16 Ø)	pulley (16 Ø)	poulie (16 Ø)	puleggia per filo
30		09603-453.00	6x Hülse (5 lg.)	sleeve	douille	guaina
31		09604-800.00	3x Scheibe	washer	rondelle	rondella
32	2	59701-001.97	D r e h k o n d e n s.	tuning condenser	condens. variable	condensatore varia- bile
33	2	50005-091.97	Antriebsrad	drive wheel	poulie CV	puleggia sintonia
34		09619-625.00	Ringfeder (f.Nr.33)	locking spring (f.No.33)	ressort (pour n° 33)	molla ad anello
35	2	09612-302.01	2x Seilrolle (16 Ø)	pulley (16 Ø)	poulie (16 Ø)	puleggia per filo
36	2	50005-013.97	2x Antriebslager	bearing	palier entraînement CV	boccola di sintonia
37	2	55001-034.00	Schwungrad	fly wheel	volant	volano
38	2	09626-123.00	2x Lampenfassung kpl.	bulb socket assy	embase lampe cpl	portalampada
39		8138-005-015	Skalenseil (7x0,1)	scale cord(7x0,1)	ficelle entraîné cadran	filo della scala
41	2	8138-007-023	Antriebsschnur TE 50	drive cord TE 50	ficelle	filo sintonia
42	2	08052-040.00	Spannstück	tension piece	tendeur	tenditore
43	2	09619-089.00	Zugfeder (13,5 Wdg.)	tension spring(13,5 turns)	ressort tension (13,5 sp)	molla di trazione
44	2	50005-103.01	Zeiger	pointer	aiguille	indice emittenti
45		50005-099.00	Abdeckung kpl.	cover assy	contre-cadran cpl	copertura compl.
46	5	50005-093.00	Federbügel	clip	clips contre cadran	molla di fissaggio
47	1	50006-075.01	Flutlichtskala kpl.	floodlight scale assy	glace cadran	difusore luce scala
48	1	59705-003.97	Anzeigeinstrument (Tuning)	indicator (tuning)	indicateur d'accord	strumento indicatore (tuning)
49	1	59705-011.97	4x Anzeigeinstrument (Pegel dB)	indicator (pegel dB)	indicateur (niveau modulation)	strumento indicatore (livelli in dB)
50	1	50005-106.01	Gehäuse I kpl. (Tunoscope)	light housing I (tunoscope)	boîtier lampes (tunoscope)	contentitore I compl. (tunoscope)
51	1	50005-106.02	Gehäuse I kpl. (Kombianz)	light housing I (kombianz)	boîtier lampes (mode de fonctionné ^t)	contentitore I compl. (Kombianz)
52		09619-806.00	14x Druckfeder (10 Wdg.)	compr.spring (10 turns)	ressort (10 sp.)	molla di pressione
53	5	01470-020.00	7x Steckfassung kpl.	socket assy	support lampe cpl	spina compl.
54	3	09622-556.97	4x Lautsprecherbuchse	speaker socket	embase HP	presa altoparlante
55		50005-029.00	Bodenplatte	bottom plate	plaque métall. fond	fondale
56	1	50005-038.01	6x Taste kpl.I(aluf.)	push button I (alu)	touche I (alu) cpl	tasto compl. I
57	1	50005-040.01	7x Taste kpl. II (aluf.)	push button II (alu)	touche II (alu) cpl	tasto compl. II
58	1	50005-042.01	8x Taste kpl. III (aluf.)	push button III (alu)	touche III (alu) cpl	tasto compl. III
59	1	50005-044.01	Taste kpl. IV (aluf.)	push button IV (alu)	touche IV (alu) cpl	tasto compl. IV
60		09619-805.00	Druckfeder (8 Wdg.) (f.Nr.59)	compr.spring (8 turns) (f.No.59)	ressort (8 sp.) (pour 59)	molla di pressione
61	1	50005-046.01	Taste kpl. V (aluf.)	push button V (alu)	touche V (alu) cpl	tasto compl. V
62	1	50005-048.01	Blindtaste kpl.,links	dummy button assy (left)	touche décorat. gauche	tasto compl.cieco s.
63	1	50005-050.01	Blindtaste kpl.,rechts	dummy button assy(right)	touche décorat. droite	tasto compl.cieco d.
64	1	50005-052.01	2x Blindtaste kpl.,mitte	dummy button assy(middle)	touche décorat. milieu	tasto compl.cieco C.
65		09647-021.97	Ferritperle	ferrite bead	perle ferrite	perlina in ferrite
66		8302-210-035	Transistor BD 135/16	(T51) BD 135/16 tr.	transistor	transistor
67		8302-400-103	Transistor GBD 179	(T52) GBD 179 tr.	transistor	transistor
68	2	8308-128-009	2x G l e i c h r i c h t e r C 5000/3300	rectifier B 40/C 5000/3300 (G1.51/52)	redresseur B 40/C 5000/3300)	raddrizzatore
69	2	8316-453-009	2x Lampe 6-7V/0,3A	(L 23/24)pilot lamp	Lampe	lampadina
70		8316-113-002	6x Lampe 6-7V/30mA	(L12-16/22)pilot lamp	Lampe	lampadina
71		8316-453-002	Zwerglampe 7V/80mA	(L21)pilot lamp 7V/80mA	Lampe	lampadina spia

Pos. No.	Fig. No.	Bestell-Nr./Part No. Réf./Nr. d'ordinazioni	Benennung	Description	Désignation	Denominazione
			<u>HF-ZF-NF-Platte</u>	<u>HF-IF-NF-printed circuit</u>	<u>C.I. HF-FI-BF</u>	<u>Piastra AF-FI-BF</u>
75		00813-001.01	Seilrolle (11 Ø)	pulley (11 Ø)	poulie	puleggia per filo
76		09603-452.00	Hülse (3,5 lg.)	sleeve (3,5 lg.)	douille (3,5 mm)	guaina
77		50005-030.00	13x Schieberteil unten I (f.Nr.56/57)	slider I,below (f.No.56/57)	glissière I, (partie inf.)	I parte inferiore del cursore
78		50005-031.00	Schieberteil unten II (f.Nr.59)	slider II,below (f.No.59)	glissière II (partie inf.)	II parte inferiore del cursore
79		50005-032.00	9x Schieberteil I,oben (Mono/Stereo) (Quadro-Matrix) (f.Nr.56)	slider I, upper (mono/stereo) (Quadro-Matrix) (f.No.56)	glissière I (partie sup.) (mono/stéréo) (quadro-matrix)	I parte superiore del cursore(Mono/S) (quadro/matrix)
80		50005-033.00	3x Schieberteil II, oben (Linear/Still/Rauschen) (grün)	slider II, upper (linear/silent/noise) (green)	glissière II (partie sup.) (vert) (linéar/still/rausch.)	II parte superiore del cursore(lineare/ muto/fruscio)(verde)
81		50005-035.00	Schieberteil III,oben (Quadro-Diskret)(rot)	slider III, upper (quadro/discrete)	gliss. III, (partie sup.) (rouge)	III parte superiore del cursore(Q/D)(r.)
82		55001-018.00	Schieberteil IV, oben (Aus)(grau)(14 1/2 Wdg.)	slider IV, upper(off) (grey) (14 1/2 turns)	gliss. IV, (partie sup.) (aus) (gris)	IV parte superiore del cursore(s.)(g.)
83		09619-804.00	12x Druckfeder (14 1/2 Wdg.)	compr.spring(14 1/2 t.)	ressort	molla di pressione
83a		09616-804.00	2x Druckfeder (13 1/2 Wdg.)	compr.spring(13 1/2 t.)	ressort	molla di pressione
84	2	59400-206.00	Schiebeschalter	sliding switch	translateur	commutatore a slitta
85		59405-039.00	Kontaktschieber I kpl. (TA)	switch slider I assy (PU)	barrette contact (TA)	commutatore a listel lo (TA) compl. I
86		59405-040.00	Kontaktschieber I kpl. (TB)	switch slider I assy (TR)	barrette contact (TB)	commutatore a listel lo compl. I (TB)
87		59405-021.00	Kontaktschieber I kpl. (UKW)	switch slider I assy (FM)	barrette contact (UKW)	commutatore a listel lo compl. I (FM)
88		59405-022.00	Kontaktschieber I kpl. (KW)	switch slider I assy (SW)	barrette contact (KW)	commutatore a listel lo compl. I (OC)
89		59405-023.00	Kontaktschieber I kpl. (MW)	switch slider I assy (AM)	barrette contact (MW)	commutatore a listel lo compl. I (OM)
90		59405-024.00	Kontaktschieber I kpl. (LW)	switch slider I assy (LW)	barrette contact (LW)	commutatore a listel lo compl. I (OL)
91		59405-041.00	Kontaktschieber I kpl. (Mono)	switch slider I assy (mono)	barrette contact (Mono)	commutatore a listel lo compl. I (mono)
92		59405-042.00	Kontaktschieber I kpl. (Stereo)	switch slider I assy (stereo)	barrette contact (Stéréo)	commutatore a listel lo compl. I (stereo)
93		59405-043.00	Kontaktschieber I kpl. (Diskr.)	switch slider I assy (discrete)	barrette contact (Discret)	commutatore a listel lo compl. I (Diskr.)
94		59405-044.00	Kontaktschieber I kpl. (Matrix)	switch slider I assy (matrix)	barrette contact (Matrix)	commutatore a listel lo compl. I (Matrix)
95		59405-045.00	Kontaktschieber II kpl. (Cont.)	switch slider II assy (contour)	barrette contact (Contour)	commutatore a listel lo compl.II (Cont.)
96		59405-054.00	Kontaktschieber II kpl. (Still)	switch slider II assy (silent)	barrette contact (Still)	commutatore a listel lo compl.II (Still)
97		59405-046.00	Kontaktschieber II kpl. (Rauschen)	switch slider II assy (noise filter)	barrette contact (Rauschen)	commutatore a listel lo compl.II (muto)
98	2	09232-305.24	KW-Vorkreisspule	SW-RF-coil	bobine accord OC	bobina ingresso OC
99	2	09223-203.22	KW-Oszillatorschule	sw-oscillator coil	bobine oscillat. OC	bob. oscillatore OC

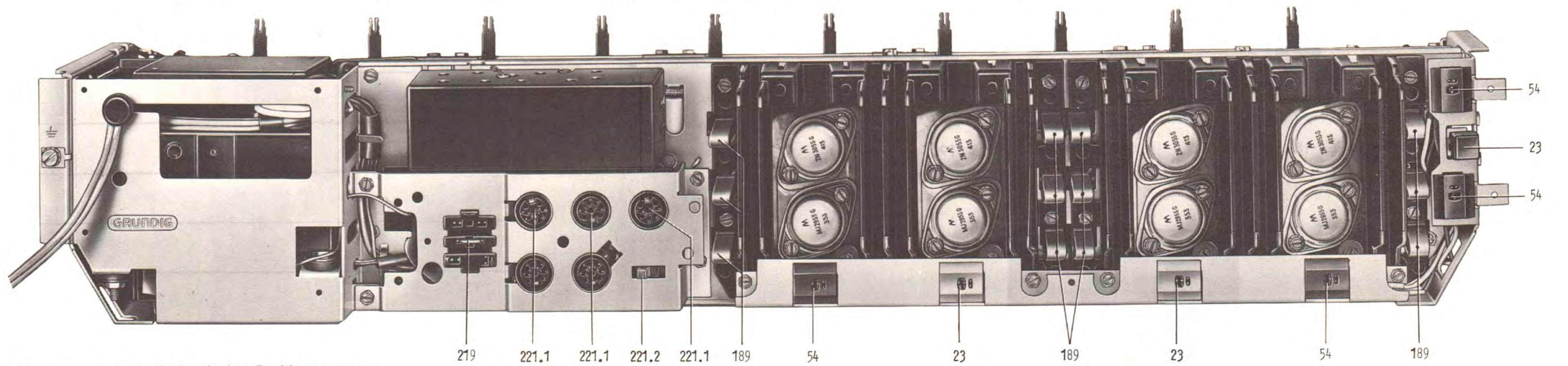
Pos. No.	Fig. No.	Bestell-Nr./Part No. Réf./Nr. d'ordinazioni	Benennung	Description	Désignation	Denominazione
100	2	09223-854.21	MW-Vorkreissspule-Baust.	MW-RF-coil	bobine accord PO	bobina ingresso OM
101	2	09223-160.22	MW-Oszillatorspule	MW-oscillator coil	bobine oscillat. PO	bob.oscillatore OM
102	2	09235-806.21	LW-Vorkreissspule	LW-RF-coil	bobine accord GO	bobina ingresso OL
103	2	09223-174.22	LW-Oszillatorspule	LW-oscillator coil	bobine oscillat. GO	bob.oscillatore OL
104	2	19202-321.97	ZF-Saugkreis	series tuned IF trap	bobine réjection FI	circuito assor. FI
105		09647-650.97	Abgleichkern (f.Nr.100/101/103)	alignment core (f.No.100/101/103)	noyau (pour 100/101/103)	nucleo di taratura
106		09647-652.97	Abgleichkern (f.Nr.99)	alignment core (f.No.99)	noyau (pour 99)	nucleo di taratura
107		09647-713.97	Abgleichkern (f.Nr.102)	alignment core (f.No.102)	noyau (pour 102)	nucleo di taratura
108		09647-750.97	Abgleichkern (f.Nr.98)	alignment core (f.No.98)	noyau (pour 98)	nucleo di taratura
109		09647-950.97	Rahmenkern (f.Nr.100)	frame core (f.No.100)		nucleo a cornice
110		09614-387.00	Schutzkappe (f.Nr.100/101/103)	protection cap (f.No.100/101/103)	capot de protection (pour 100/101/103)	cappa di protezione
111	2	09223-333.21	3x ZF-Filter (f.I/IV/V)	IF-filter (f.I/IV/V)	filtre FI (pour I/IV/V)	filtro FI
112	2	09223-336.22	ZF-Filter (F II)	IF-filter (F II)	filtre FI (F II)	filtro FI
112a	2	09223-335.21	ZF-Filter (F III)	IF-filter (F III)	filtre FI (F III)	filtro FI
113	2	09223-336.21	ZF-Filter (F VI)	IF-filter (F VI)	filtre FI (F VI)	filtro FI
114	2	09223-348.21	ZF-Filter (F VII)	IF-filter (F VII)	filtre FI (F VII)	filtro FI
115	2	09223-345.21	ZF-Filter (F VIII)	IF-filter (F VIII)	filtre FI (F VIII)	filtro FI
116		09647-650.97	Abgleichkern (f.Nr.114/115)	alignment core (f.No.114/115)	noyau (pour 114/115)	nucleo di taratura
117		09647-652.97	Abgleichkern (f.Nr.111-113)	alignment core (f.No.111-113)	noyau (pour 111-113)	nucleo di taratura
118		09647-951.97	Rahmenkern (f.Nr.111-114)	frame core (f.No.111-114)		nucleo a cornice
119	2	09227-053.21	NF-Drossel	AF-choke	self BF	impedenza BF
120	2	19430-001.00	2x FM-Stereo-Drossel	FM-stereo-choke	self UHF	impedenza FM stereo
121	2	09239-030.01	HF-Drossel	HF-choke	self HF	impedenza AF
122	2	8140-525-048	HF-Drossel 1MHz/10%	HF-choke	self HF 1 MHz /10 %	impedenza AF
123	2	09218-191.97	2x HF-Drossel	HF-choke	self HF	impedenza AF
124		09227-063.21	2x NF-Drossel	HF-choke	self HF	impedenza AF
125		09218-154.01	4x Ferritdrossel	ferrite choke	self ferrite	impedenza in ferrite
126	2	09204-663.21	Antennenspule	antenna coil	bobine antenne	bob. d'antenna
127		09647-020.97	3x Ferritperle	ferrite bead	perle ferrite	perlina in ferrite
128		08502-127.01	3x Kabelhalter	cable holder	support câble	ferma-cavo
129	2	08075-020.00	Stummschalter kpl.	silent switch	commutat. silence	interruttore silen- ziato
130		8302-200-075	8x Transistor BC 182 A	transistor BC 182 A	transistor	transistor
131		8302-200-042	Transistor BC 147 B	transistor BC 147 B	transistor	transistor
132		8302-202-114	Transistor BC 237 A	transistor BC 237 A	transistor	transistor
133		8302-200-122	Transistor BC 237 B	transistor BC 237 B	transistor	transistor
134		8302-202-127	Transistor BC 238 B	transistor BC 238 B	transistor	transistor
135		8302-200-231	Transistor BC 238 C	transistor BC 238 C	transistor	transistor
136		8302-200-220	Transistor BC 308 C	transistor BC 308 C	transistor	transistor
137		8302-220-034	Transistor BF 240	transistor BF 240	transistor	transistor
138		8302-220-005	2x Transistor BF 254	transistor BF 254	transistor	transistor
139		8302-220-046	Transistor BF 255	transistor BF 255	transistor	transistor
140		8302-200-414	10x Transistor BC 414B	transistor BC 414 B	transistor	transistor
141		8302-200-415	4x Transistor BC 414 C	transistor BC 414 C	transistor	transistor

Pos. No.	Fig. No.	Bestell-Nr./Part No. Réf./Nr. d'ordinazioni	Benennung	Description	Désignation	Denominazione
142		8302-200-418	4x Transistor BC 415 A	transistor BC 415 A	transistor	transistor
143		8302-202-145	8x Transistor BC 415 B	transistor BC 415 B	transistor	transistor
144		8302-200-416	6x Transistor BC 416 B	transistor BC 416 B	transistor	transistor
145		8308-458-002	8x Gleichrichter-Diode 0700	diode 0700	diode	diode raddrizzatore
146		8309-201-104	5x Diode BA 316	diode BA 316	diode	diodo
147		8309-706-107	2x Zenerdiode MZF 6,8	(D 1007/1008) diode. ZF 6,8	diode zener diode	diodo zener
148		8309-706-102	Zenerdiode ZF 6,2	diode (D 1001)	diode zener	diodo zener
149		8309-002-002	Diode 1N 60St.0,5	(D 1005) diode	diode	diodo
150		8309-207-002	2x Diode D 377	(D 1002/1003) diode	diode	diodo
151		8309-520-100	Zenerdiode BZX 75 C2 V1	(D 1004) diode	diode zener	diodo zener
152		8309-215-053	2x Diode 1N 5343 B	(D 1009/1010) diode	diode	diodo
153		8410-001-004	2x Elko 2000µF/25V	elco 2000µF/25V (C 1296/97)	condensateur	condensatore elettrolitico
154	2	19799-323.91	2x Trimmer 3/15pF	(C1057/1058) trimmer	condens. ajust.	trimmer capacitivo
154a	2	19799-325.91	Trimmer 10/40pF	(C 1056)trimmer	condens. ajust.	trimmer capacitivo
155	2	19799-323.97	Trimmer 3/15pF	(C 1037) trimmer	condens. ajust.	trimmer capacitivo
156	2	19799-324.97	Trimmer 4/20pF	(C 1038) trimmer	condens. ajust.	trimmer capacitivo
157	2	19799-325.97	Trimmer 10/40pF	(C 1036) trimmer	condens. ajust.	trimmer capacitivo
159		8705-329-070	3x MOW 0411/150Ω	(R1297/98/1291) metal oxyde resistor	rés. métal-oxyde	resistenza ad ossido
160		8705-329-077	2x MOW 0411/220Ω	(R 1295/96) metal oxyde resistor	rés. métal-oxyde	resistenza ad ossido
161		8705-329-090	MOW 0411/680Ω	(R 1087) metal oxyde res.	rés. métal-oxyde	resistenza ad ossido
162		8705-329-105	4x MOW 0411/1,5KΩ	(R 1275/2275/3275/4275) metal oxyde resistor	rés. métal-oxyde	resistenza ad ossido
163		8705-329-104	MOW 0411/1,2KΩ	(R 1011) metal oxyde res.	rés. métal-oxyde	resistenza ad ossido
164		8705-369-070	MOW 0617/150Ω	(R 1292) metal oxyde res.	rés. métal-oxyde	resistenza ad ossido
165		8705-459-077	2x MOW 0411/220Ω	(R 1293/94) metal oxyde res.	rés. métal-oxyde	resistenza ad ossido
166	2	8790-009-013	5x Einstellregler 2KΩ	min.pre set	potentiometre	trimmer ohmico
167		8790-009-024	Einstellregler 100KΩ	(R 1019) min.pre set	potentiometre	trimmer ohmico
168		8790-009-023	Einstellregler 50KΩ	(R 1065) min.pre set	potentiometre	trimmer ohmico
169	2	8797-215-022	Einstellregler 1,5KΩ	(R 1012) min.pre set	potentiometre	trimmer ohmico
			<u>ZF-Verstärker-Baustein</u>	<u>IF-ampl.-module assy</u>	<u>Module ampli FI</u>	<u>Amplificatore FI</u>
170	2	59300-005.00	ZF-Verstärker-Baust.kpl.	IF-ampl.module assy	module ampli FI cpl	amplificatore FI c.
171		59300-801.00	ZF-Baustein kpl.	IF-filter	filtre FI	filtro FI compl.
172		59300-802.00	ZF-Baustein kpl.	IF-filter	filtre FI	filtro FI
173		59300-803.00	ZF-Baustein kpl.	IF-filter	filtre FI	filtro FI
174		59300-804.00	ZF-Baustein kpl.	IF-filter	filtre FI	filtro FI
175		09647-663.97	Abgleichkern (f.Nr.171...174)	alignment core (f.No.171...174)	noyau (pour n° 171..174)	nucleo di taratura
176		09647-648.97	Abgleichkern (f.Nr.171/172)	alignment core (f.No.171/172)	noyau (pr n° 171/172)	nucleo di taratura
177		09647-898.97	Ferritsteg (f.Nr.171/172)	ferrite strip (f.No.171/172)	barrette ferrite (pr n° 171/172)	ponticello in ferrite
178		8302-222-033	3x Transistor BF 240	(T2) transistor BF 240	transistor	transistor
179		8309-001-031	2x Diode AA 113	(D 4/5) diode AA 113	diode	diodo
180		8309-001-012	Diode AA 119	(D 1/2) diode AA 119	diode	diodo
181	2	8790-209-004	Einstellregler 3KΩ	(R 34) min.pre set 3KΩ	potentiom. ajust.	trimmer ohmico

Pos. No.	Fig. No.	Bestell-Nr./Part No. Réf./Nr. d'ordinazioni	Benennung	Description	Désignation	Denominazione
			<u>Endverstärker-Baustein</u>	<u>output-ampl. unit</u>	<u>Module ampli final</u>	<u>Amplificatore finale</u>
185	5	09666-686.97	8x Isolierbuchse	insulating bush	isolant	boccola isolante
186	5	09666-689.97	4x Isoliernippel	insulating nipple	isolant	tubetto isolante
186a	5	9666-690.02	4x Isoliernippel	insulating nipple	isolant	tubetto isolante
187	5	50005-086.97	12x Distanzprofil	spacer profile	entretoise	profilo distanziat.
188	5	50005-092.00	12x Transistorunterlage	mica sheet	isolant mica	isolatore in mica
189	3/5	50005-017.00	12x Haltefeder	locking spring	ressort	molla di supporto
190	5	50005-016.00	8x Klemmfeder	clamping spring	ressort	molla ricurva
191	2	09622-949.00	2x Thermoschalter	thermo switch	disjoncteur thermique	interruttore termico
192		00813-001.01	Seilrolle (11 Ø)	pulley (11 Ø)	poulie (Ø 11)	puleggia per filo
193		09603-452.00	Hülse	sleeve	douille	guaina
194	2	09622-961.00	Z u g s c h a l t e r (2-pol.)	switch 2-pol.	interrupt. secteur bipolaire	interruttore a tra- zione
195	2	09088-005.01	Netztrafo	mains transformer	transfo alimentation	trasformatore rete
196		09630-709.00	4x Kerbmutter	notching nut	écrou fendu	dado con taglio
197		09690-365.97	Netzkabel mit Stecker	mains lead w. plug	câble sect. av. fiche	cavo rete con
197a	2	09666-613.00	Zugentlastung	cable clamp	arrêteur de câble	ferma-cavo ^{spina}
198	5	09611-468.00	Wählerplatte kpl.	selector plate assy	sélecteur de tension	piastra di selezione
199		8302-210-135	4x Transistor BD 135-16	(T50/150) transistor	transistor	transistor
200		8302-210-189	4x Transistor GBD 189	(T 54/154) transistor	transistor	transistor
201		8302-210-190	4x Transistor GBD 190	(T 53/153) transistor	transistor	transistor
202		8302-920-028	4x Transistor 2N 3055 G	(T 55/155) transistor	transistor	transistor
203		8302-415-001	4x Transistor MJ 2955 G	(T 56/156) transistor	transistor	transistor
204		8410-425-108	Elektrolytkondensator 2200µF/35V	el. capacitor 2200µF/35V	condensateur	cond.elettrolitico
205		8730-172.002	8x Drahtwiderstand 7W/0,33Ω/5%	(R 53/54/153/154) w.w.resistor	résistance bobinée	resistenza a filo
			<u>Endstufenplatte</u>	<u>output stage</u>	<u>Platine étage final</u>	<u>Piastra dello sta- dio finale</u>
206		8302-202-127	2x Transistor BC 238 B	(T 902) transistor	transistor	transistor
207		8302-200-329	2x Transistor BC 328-25/40	(T 901) transistor	transistor	transistor
208		8302-200-225	2x Transistor BC 307 B	(T 904) transistor	transistor	transistor
209		8302-400-104	2x Transistor G 4160	(T 903) transistor	transistor	transistor
210		8309-201-104	2x Diode BA 316	(D 901) diode	diode	diodo
211		8309-201-042	4x Diode BA 318	(D 904/5) diode	diode	diodo
212		8309-215-021	4x Diode 1N 4001	(D 902/3/1902/3) diode	diode	diodo
213		8309-215-009	4x Diode 1N 4002	(D 906/7) diode	diode	diodo
214		8309-707-103	2x Zender diode ZPD 3,9	(D 908/1908) zener-diode	diode zener	diodo zener
215		8705-329-016	2x Metalloxydwiderstand 0411/15Ω/10%	(R 909/1909) metal oxyde resistor	rés. métal-oxyde	resistenza ad ossi- do
216	2	8790-209-027	2x Einstellregler 500Ω	(R 924/1924) min.pre set	pot. ajustable	trimmer ohmico
217	2	8790-209-004	2x Einstellregler 3KΩ	(R 921/1921) min.pre set	pot. ajustable	trimmer ohmico
218		8311-001-105	2x NTC-Widerstand 2KΩ/20%	(R 915/1915) NTC-resistor	CTN	resistenza NTC
			<u>TA-TB-Baustein</u>	<u>PU-TR-unit</u>	<u>Module TA/TB</u>	<u>Modulo TA-TB</u>
219	3	09625-475.00	Antennenbuchse kpl.	antenna socket	embase antenne cpl	zoccolo d'antenna
220		09621-013.00	Kontaktbrücke	contact bridge	cavalier	contatto a ponte



2



3

Die bei den Abbildungen verwendeten Nummern sind identisch mit den Positionsnummern
 THE INDICATED NUMBERS ARE ITEM-NUMBERS OF THE SPARE PARTS LIST
 LES NUMEROS DE POSITION SONT IDENTIQUES A CEUX UTILISES SUR LES FIGURES
 I NUMERI INDICATI NELLE FOTO CORRISPONDONO ALLA IDENTICA POSIZIONE DELLA LISTA

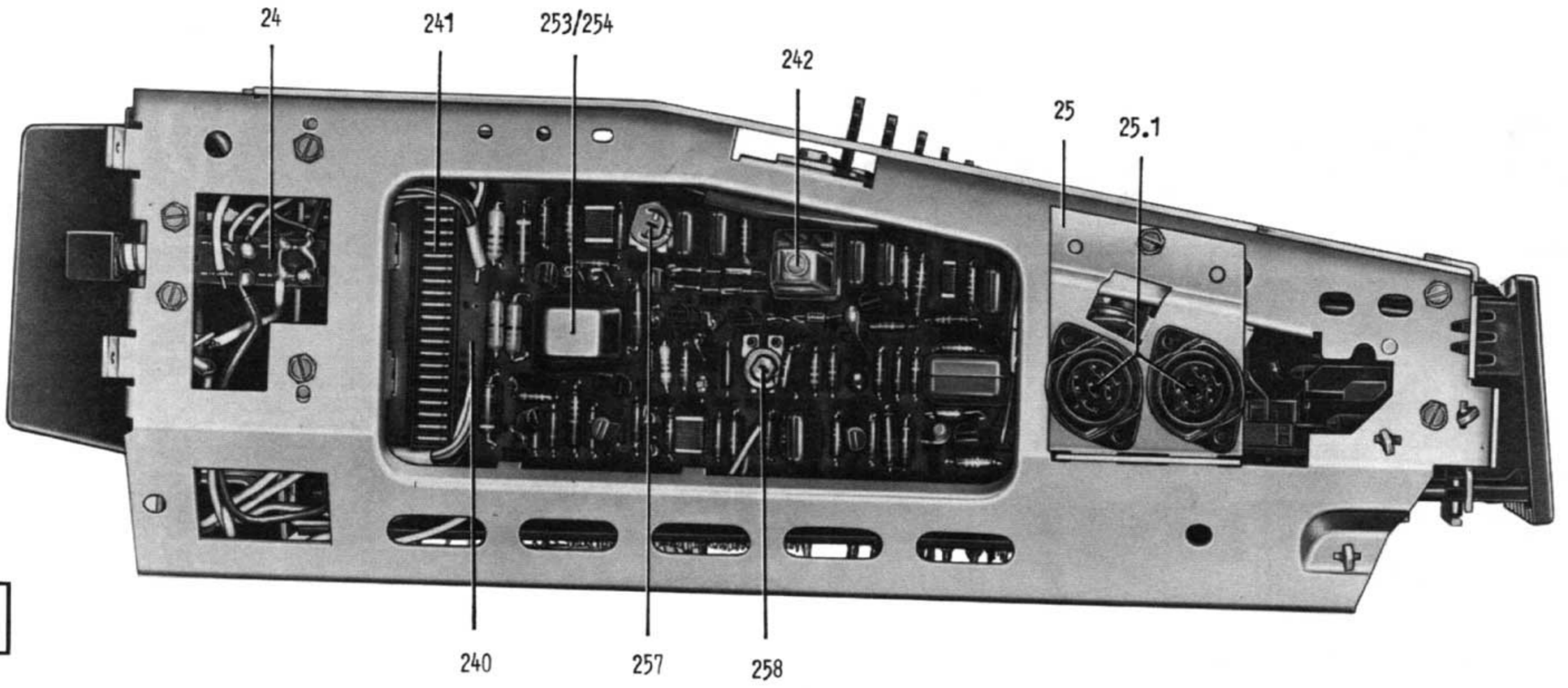
Anderungen vorbehalten · Alterations reserved · Tous droits de modifications réservés · Con riserva di modifiche

Printed in Germany

011174 Ni 21776/II

www.hifiengine.com

4



16



26



46



53



185



186



186a



187



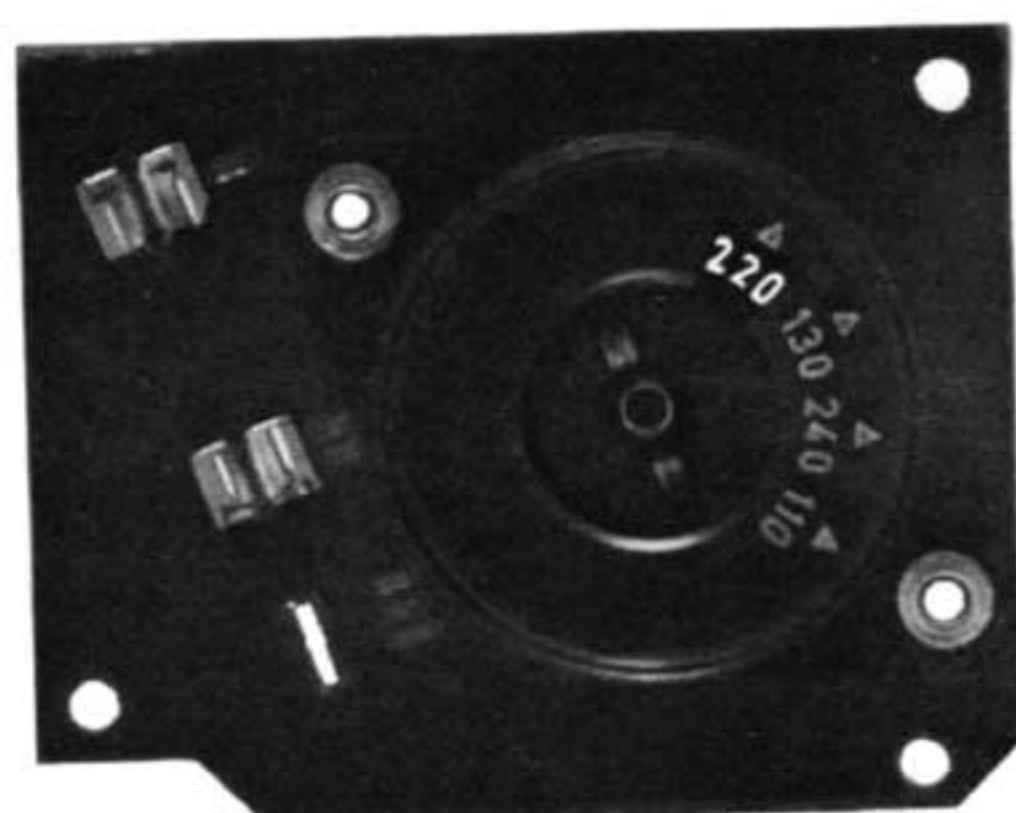
188



189

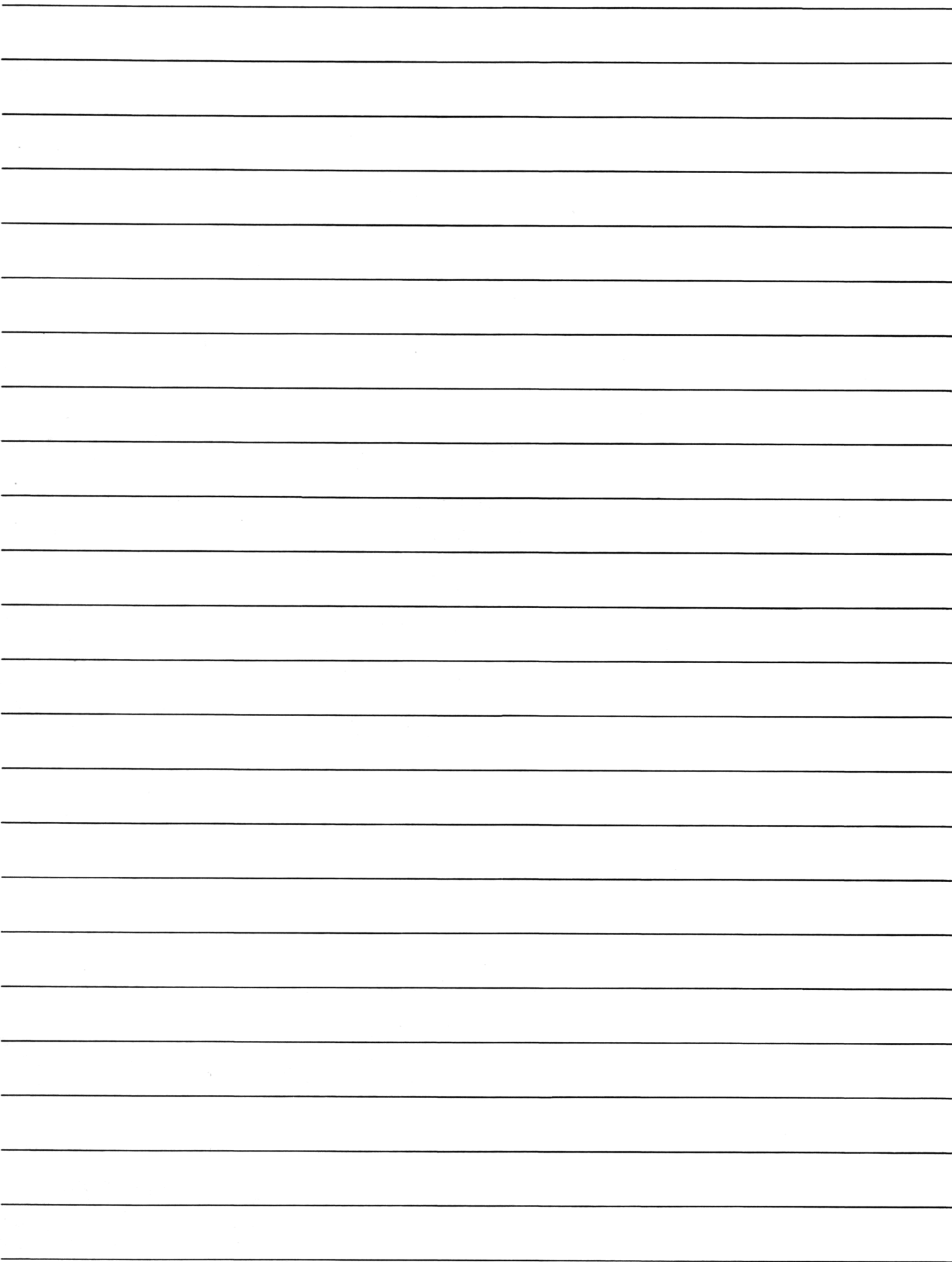


190



198

5

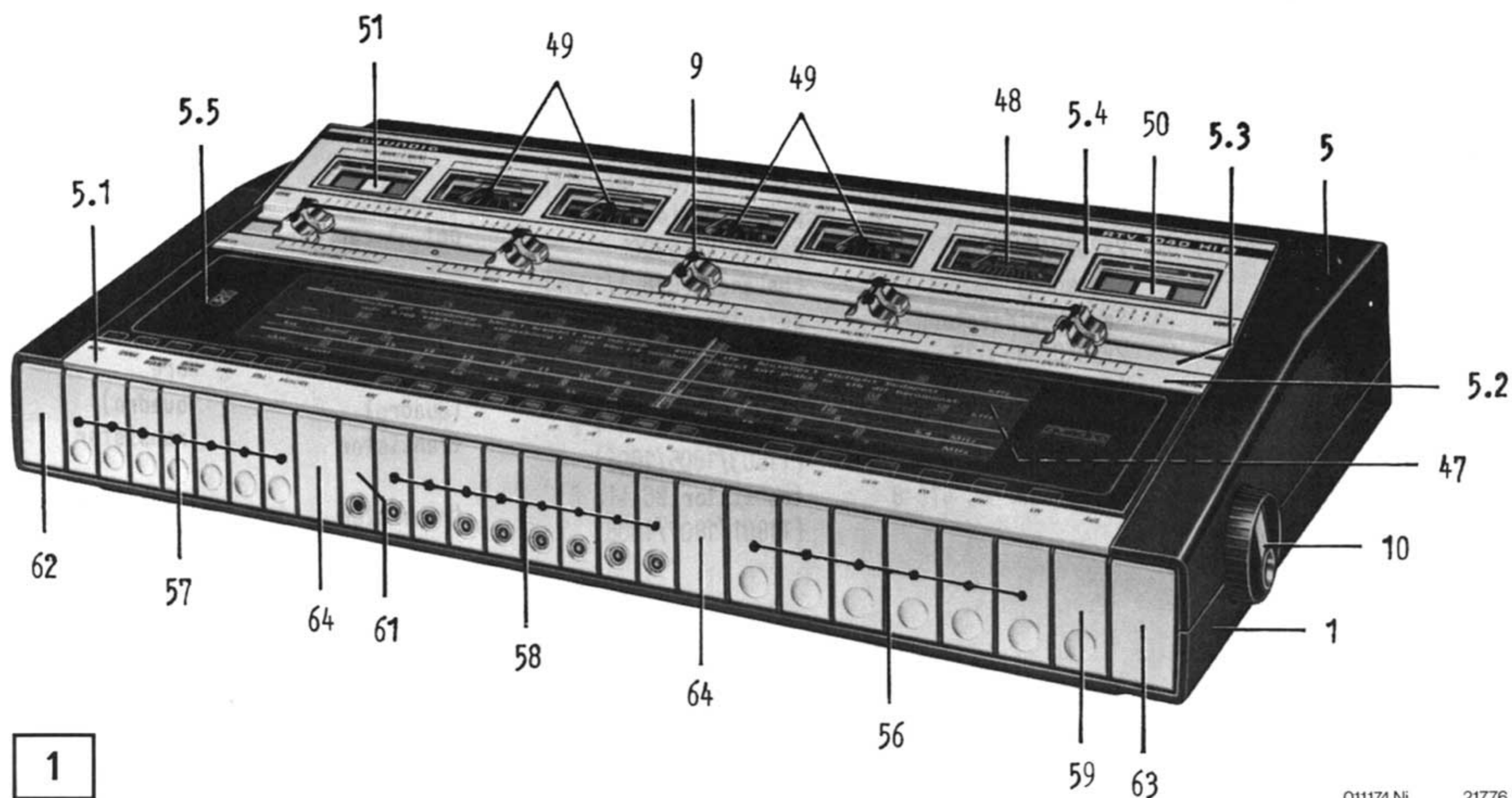


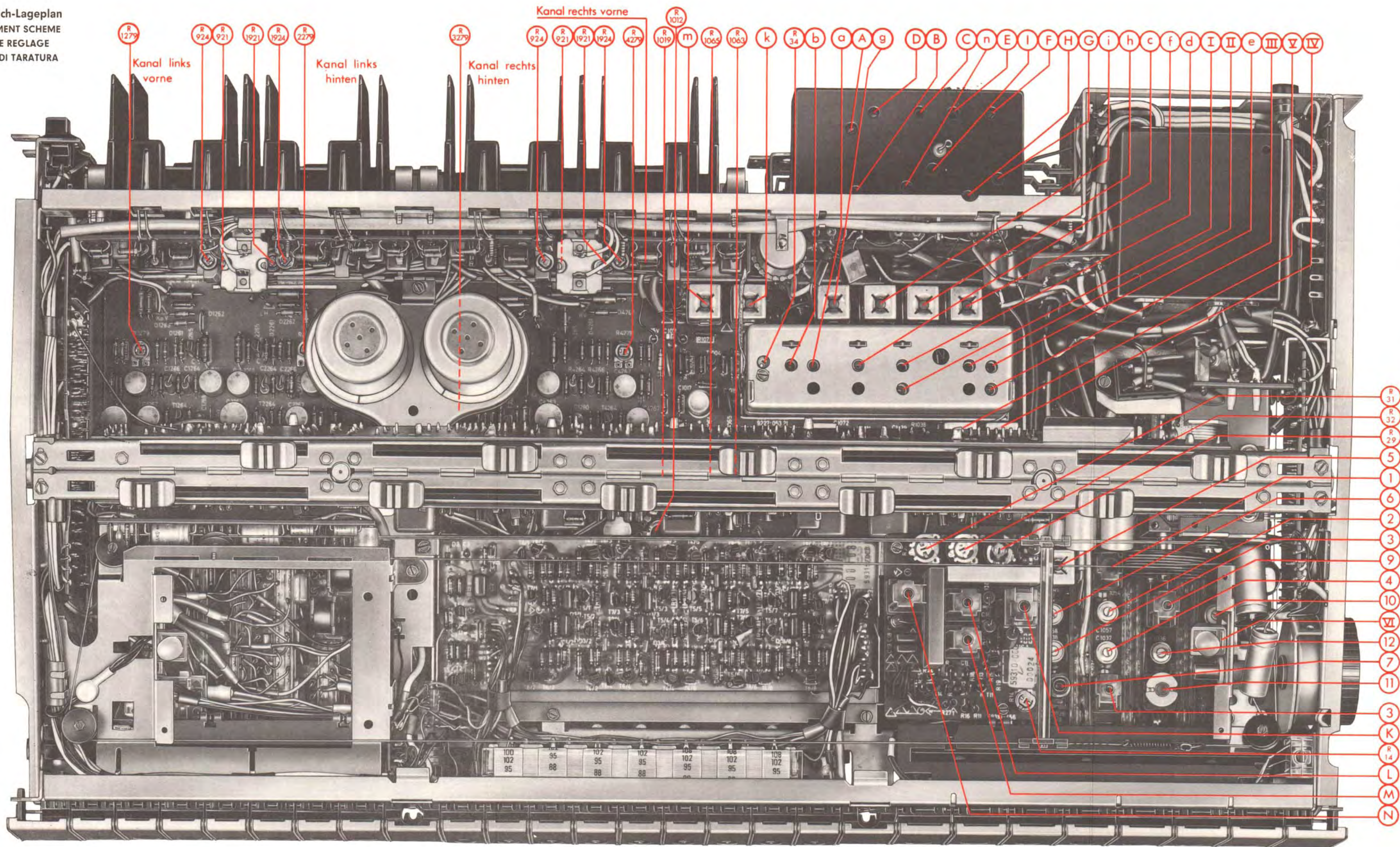
Pos. No.	Fig. No.	Bestell-Nr./Part No. Réf./Nr. d'ordinazioni	Benennung	Description	Désignation	Denominazione
221		59315-014.00	TA-TB-Anschlußplatte kpl.	PU-TR-connection plate	plaque connect.	P.collegamento TA-TB
221.1	3	09622-388.02	5x Zwergsteckdose	socket	embase PU/magn.	presa da pannello
221.2	3	09622-883.01	Schiebeumschalter	sliding switch	commutateur	commutatore a slitta
221.3		09218-024.01	HF-Drossel	HF-choke	self HF	impedenza AF
			<u>FM-Spulensatz</u>	<u>FM-input stage</u>	<u>Bloc FM</u>	<u>Gruppo AF-FM</u>
222		59420-003.00	FM-Spulensatz kpl.	FM-input stage assy	bloc FM cpl	gruppo completo
223	2	09226-066.01	UKW-Eingangskreissspule	FM-input coil	bobine	bobina ingresso FM
224	2	09226-121.01	UKW-Vorkreissspule I	FM-RF-coil I	bobine	bobina ingresso FM I
225	2	09226-122.01	UKW-Vorkreissspule II	FM-RF-coil II	bobine	bobina ingres.FM II
226		09647-681.97	Abgleichkern (f.Nr.223-225)	alignment core (f.No.223-225)	noyau (pr n° 223-225)	nucleo di taratura
227	2	09226-186.01	UKW-Oszillatortspule	FM-oscillator coil	bobine oscillat. FM	bob.oscillatore FM
227.1		09647-656.97	Abgleichkern	alignment core	noyau	nucleo di taratura
228	2	09226-707.01	ZF-Spule	IF-coil	bobine FI	bobina FI
229	2	09226-708.01	ZF-Spule	IF-coil	bobine FI	bobina FI
230		09647-684.96	Abgleichkern (f.Nr.228/229)	alignment core (f.No.228/229)	noyau (pr n° 228/229)	nucleo di taratura
231		09239-005.00	UHF-Drossel	FM-choke	self UHF	impedenza FM
232		09647-020.97	Ferritperle	ferrite bead	perle ferrite	perlina in ferrite
233		8302-220-034	Transistor BF 241	(T 303) transistor BF 241	transistor	transistor
234		8302-220-087	2x Transistor BF 324	(T 301/302) transistor	transistor	transistor
234a		8302-220-414	Transistor BF 414	transistor BF 414	transistor	transistor
235		8309-510-013	2x Diode BB 104 (blau)	(D 301/303) diode BB 104 (blue)	diode BB 104 (bleu)	diodo (blu)
236		8309-510-014	Diode BB 104 (grün)	(D 302/304) diode BB 104 (green)	diode BB 104 (vert)	diodo (verde)
237	2	19799-331.91	Trimmer 2/6pF	(C 314) trimmer 2/6pF	cond. ajustable	trimmer capacitivo
238	2	19799-333.91	2x Trimmer 3/15pF	(C 303/313) trimmer 3/15pF	cond. ajustable	trimmer capacitivo
239	2	19799-334.91	Trimmer 4/20pF	(C 311) trimmer 4/20pF	cond. ajustable	trimmer capacitivo
			<u>Tunoscope-Platte</u>	<u>tunoscope-plate</u>	<u>C.I. tunoscope</u>	<u>Piastra tunoscope</u>
240	2/4	59310-058.00	Tunoscope-Platte kpl.	tunoscope-plate assy	C.I. tunoscope cpl	piastra completa
241	4	39600-221.00	Buchsenleiste kpl.	connector assy	connecteur cpl	presa a listello
242	4	09223-240.21	Tunoscope-Spule	tunoscope-coil	bobine tunoscope	bob. del tunoscope
242.1		09647-650.97	Abgleichkern	alignment core	noyau	nucleo di taratura
242.2		09647-950.97	Rahmenkern	frame core		nucleo di quadro
243		8302-200-124	Transistor BF 238	(T 201) transistor BF 238	transistor	transistor
244		8302-200-234	2x Transistor BC 308 B	(T 202/206) transistor BC 308 B	transistor	transistor
245		8302-200-231	Transistor BC 238 C	(T 203/208) tr. BC 238 C	transistor	transistor
246		8302-200-188	Transistor BC 337-25	(T 204) tr. BC 337-25	transistor	transistor
247		8302-202-127	3x Transistor BC 238 B	(T 205/207/212) tr. BC 238 B	transistor	transistor
248		8302-200-220	Transistor BC 308 C	(T 209) tr. BC 308 c	transistor	transistor
249		8302-200-169	2x Transistor BC 328-25	(T 210/211) tr. BC 328-25	transistor	transistor
			<u>(nur Transistoren eines Fabrikates verwenden)</u>	<u>(use only transistors from one fabrication)</u>	<u>(n'utiliser que des transistors de même fabrication)</u>	<u>(impiegare transistor di una sola marca)</u>
250		8309-850-001	Diode 0500	(D 201) diode 0500	diode	diodo
251		8309-001-012	2x Diode AA 119	(D 202/203) diode AA 119	diode	diodo
252		8309-201-055	Diode BA 317	(D 200) diode BA 317	diode	diodo

Pos. No.	Fig. No.	Bestell-Nr./Part No. Réf./Nr. d'ordinazioni	Benennung	Description	Désignation	Denominazione
253	4	8316-113-003	2x Lampe 6V/40mA	(L10/11)pilot bulb	lampe 6 V/ 40 mA	lampada
254	4	8316-800-001	Fotozelle LDR 07	(R256) photo cell	cellule photoélectr.	fotocellula
255		8705-329-062	2x MOW. 0411 82Ω	(R252/254)metal oxyde resist.	rés. métal-oxyde	resistenza a ossido
256		8705-329-077	MOW- 0411 220Ω	(R255)metal oxyde resistor	rés. métal-oxyde	resistenza a ossido
257	4	8790-009-049	Einstellregler 8KΩ	(R218)min.pre set	pot. ajustable	trimmer ohmico
258	4	8790-009-018	Einstellregler 10KΩ	(R222)min.pre set	pot. ajustable	trimmer ohmico
			<u>Netzteilplatte</u>	<u>power pack plate</u>	<u>C.I. alimentation</u>	<u>Piastra alimentazio</u>
260	2	59310-076.00	Netzteilplatte kpl.	power pack plate assy	C.I. alimentation	piastra completa
261		09621-113.02	4x Sicherungshalter	fuse holder	support fusible	porta-fusibili
262		8302-400-106	Transistor MPS-L01	(T761)transistor MPS-L01	transistor	transistor
263		8309-706-103	Diode MZF 16	(D766)diode MZF 16	diode	diodo
264		8309-713-101	Diode MZF 56	(D 761) diode MZF 56	diode	diodo
265		8309-215-009	4x Diode 1N 4002	(D762-765)diode 1N 4002	diode	diodo
266		8308-538-017	G l e i c h r i c h t e r B 80/C1500/1000	(G1.761)rectifier B80 C1500/1000	redresseur B 80 /C 1500/1000	raddrizzatore
267		8730-049-055	2x Drahtwiderstand 4W 100Ω/5%	(R 767/768)w.w.resistor 4W/100Ω/5%	rés. bobinée	resistenza a filo
268		8705-369-000	2x MOW 1Ω/10%	(R763/776)metal oxyde resis.	rés. métal-oxyde	resistenza a ossido
269		8705-329-010	MOW 10Ω/10%	(R764)metal oxyde resistor	rés. métal-oxyde	resistenza a ossido
270		8705-329-018	MOW 18Ω/10%	(R775)metal oxyde resistor	rés. métal-oxyde	resistenza a ossido
271		8705-329-109	MOW 3,3KΩ/10%	(R769)metal oxyde resistor	rés. métal-oxyde	resistenza a ossido
272		8705-321-023	MOW 22Ω/10%	(R772)RM15 metal oxyde resis.	rés. métal-oxyde	resistenza a ossido
273		8705-329-022	MOW 22Ω/10%	(R770)metal oxyde resistor	rés. métal-oxyde	resistenza a ossido
			<u>Sensor-Platte</u>	<u>sensor-plate</u>	<u>C.I. sensor</u>	<u>piastra sensor</u>
275	2	59315-008.00	Sensor-Platte kpl.	sensor-plate assy	C.I. sensor cpl	piastra completa
276		8302-200-169	11x Transistor BC 328-25	(T1-3)transistor BC 328-25	transistor	transistor
277		8302-200-122	16x Transistor BC 237 B	(T4-8x)transistor BC 237 B	transistor	transistor
278		8302-202-114	8x Transistor BC 237 A	(T6-8x)transistor BC 237A	transistor	transistor
279		8302-200-225	8x Transistor BC 307 B	(T7-8x)transistor BC 307B	transistor	transistor
280		8309-201-104	9x Diode BA 316	(D1/3-8)diode BA 316	diode	diodo
281		8309-706-105	Zenerdiode 6,8	(D2)zener-diode 6,8	diode zener	diodo zener
282		8705-329-068	MOW 120Ω/10%	(R3)metal oxyde resistor	rés. métal-oxyde	resistenza a ossido
			<u>Sensor-Anschlußplatte</u>	<u>sensor connection plate</u>	<u>C.I. connect. sensor</u>	<u>Piastra di collega- mento sensori.</u>
284	2	59315-007.00	Sensor-Anschlußplatte kpl.	sensor connection plate	C.I. connect. sensor	piastra completa
285		50005-095.00	8x Kontakt-Druckfeder	compr. spring	ressort de contact	molla cont.a press.
286		50005-065.00	Sensorblock	preomat housing	bloc sensor	blocco sensori
287		50005-096.00	8x Kontakt-Schenkelfeder	contact spring	ressort de contact	molla di torsione
288		8316-114-004	8x Lampe 13-15V/50mA	(L1)pilot lamp 13-15V	lampe	lampada
			<u>Decoder-Platte</u>	<u>decoder-plate</u>	<u>Décodeur</u>	<u>Piastra decoder</u>
290		59310-060.00	Decoder-Platte kpl.	decoder plate assy	décodeur cpl	piastra completa

Pos. No.	Fig. No.	Bestell-Nr./Part No. Réf./Nr. d'ordinazioni	Benennung	Description	Désignation	Denominazione
291	2	09223-126.24	Decoder-Baustein	decoder-filter	filtre	filtro decoder
292	2	09223-127.24	Decoder-Baustein	decoder-filter	filtre	filtro decoder
293	2	09223-128.23	Decoder-Baustein	decoder-filter	filtre	filtro decoder
294	2	09223-129.21	Decoder-Baustein	decoder-filter	filtre	filtro decoder
295		09647-650.00	Abgleichkern (f.Nr.291-294)	alignment core (f.No.291-294)	noyau (pr n° 291-294)	nucleo di taratura
296		09647-950.00	Rahmenkern (f.Nr.291-294)	frame core (f.No.291-294)		nucleo di quadro
297		09614-387.00	Schutzkappe (f.Nr.291-294)	protection cap (f.No.291-294)	capot de protection (pr n° 291-294)	cappa di protezione
298	2	07624-303.97	Decoder-Modul	decoder-filter	module enrobé	modulo decoder
299	2	07624-305.97	Decoder-Modul	decoder-filter	module enrobé	modulo decoder
300		8302-202-127	2x Transistor BC 238 B	(T13/14) trans. BC 238 B	transistor	transistor
301		8302-200-234	2x Transistor BC 308 B (nur Transis.eines fabrikates verwenden)	(T11/12) trans.BC 308 B (use only trans.from one fabrication)	transistor (n'utiliser que des transistors de même fabrication)	transistor (usare solamente di una marca)
302		8302-200-188	Transistor BC 337-25	(T15) transistor	transistor	transistor
303	2	8790-009-017	Einstellregler 5KΩ	(R14) min.pre set	pot. ajustable	trimmer ohmico
304	2	8790-509-018	2x Einstellregler 5KΩ	(R31/32)min.pre.set	pot. ajustable	trimmer ohmico
305	2	8790-509-043	Einstellregler 3KΩ	(R29)min.pre set	pot. ajustable	trimmer ohmico
			<u>SQ-Decoder-Platte</u>	<u>SQ-decoder-plate</u>	<u>C.I. décodeur SQ</u>	<u>Piastra decoder SQ</u>
306	2	59315-015.00	SQ-Decoder-Platte kpl.	SQ-decoder plate assy	C.I. décodeur SQ	piastra completa
307		8302-200-414	3x Transistor BC 414 B	(T607/609/611) transis.BC 414 B	transistor	transistor
308		8302-200-415	8x Transistor BC 414 C	(T601-608/610) transis.BC 414 C	transistor	transistor
			<u>Klangregler-Baustein I</u>	<u>sound control unit I</u>	<u>Module tonalité I</u>	<u>Modulo I regolatore suono</u>
312		59315-017.00	Klangregler-Platte I kpl.	sound control plate I assy	module tonalité I	modulo completo
313		59703-032.97	Schiebewiderstand 2x 100KΩ KN 53032 (Lautstärke)	potentiometer 2x100KΩ/KN 53032 (volume)(R1801/1802)	pot. à curseur (volume)	potenziometro a cur- sore (volume)
314		59703-034.97	Schiebewiderstand 2x300KΩ/KN 53034 (Tiefen)	potentiometer 2x300KΩ/KN 53034 (bass)(R1825/1828)	pot. à curseur (graves)	potenziometro a cur- sore (bassi)
315		59703-035.97	Schiebewiderstand 2x100KΩ/KN 53035 (Höhen)	potentiometer 2x100KΩ/KN 53035 (treble) (R1832/1833)	pot. à curseur (aigus)	potenziometro a cur- sore (alti)
316		59703-005.97	Schiebewiderstand 2x20KΩ/KN 53005 (Balance)	potentiometer 2x20KΩ/KN 53005 (balance)(R1803/1804)	pot. à curseur (balance)	potenziometro a cur- sore (balance)
317		59703-033.97	Schiebewiderstand 2x20KΩ/KN53033 (Quadro)	potentiometer 2x20KΩ/KN53033 (quadro)(R1834/1835)	pot. à curseur (quadro)	potenziometro a cur- sore (quadro)
318		8302-200-414	4x Transistor BC 414 B	transistor BC 414 B (T1803/1805/1806)	transistor	transistor
319		8302-200-416	4x Transistor BC 416 B	transistor BC 416 B (T1801/1807/1808)	transistor	transistor

Pos. No.	Fig. No.	Bestell-Nr./Part No. Réf./Nr. d'ordinazioni	Benennung	Description	Désignation	Denominazione
			<u>Klangregler-Baustein II</u>	<u>sound control unit II</u>	<u>Module tonalité II</u>	<u>Modulo regolatore suono II</u>
320	59310-075.00		Klangregler-Platte II kpl.	sound control plate II assy	C.I. tonalité II cpl	modulo completo
321	59703-004.97		Schiebewiderstand 2x100K Ω /KN 53004 (Lautstärke)	potentiometer 2x100K Ω /KN 53004 (volume)(R801/802)	potentiom. à curseur (volume)	potenziometro a cursore (volume)
322	59703-006.97		Schiebewiderstand 2x300K Ω /KN 53006 (Tiefen)	potentiometer 2x300K Ω /KN 53006 (bass)	potentiom. à curseur (graves)	potenziometro a cursore (bassi)
323	59703-007.97		Schiebewiderstand 2x100K Ω /KN 53007 (Höhen)	potentiometer 2x100K Ω /KN 53007 (treble)	pot. à curseur (aigus)	potenziometro a cursore (alti)
324	59703-005.97		Schiebewiderstand 2x200K Ω /KN 53005 (Balance)	potentiometer 2x200K Ω /KN 53005 (balance)	pot. à curseur (balance)	potenziometro a cursore (balance)
325	59703-033.97		Schiebewiderstand 2x20K Ω /KN 53033 (Quadro)	potentiometer 2x20K Ω /KN 53033 (quadro)	pot. à curseur (quadro)	potenziometro a cursore (quadro)
326	8302-200-414	4x	Transistor BC 414 B	(T803-806) tr. BC 414 B	transistor	transistor
327	8302-200-416	4x	Transistor BC 416 B	(T801/802/807/808) transistor BC 416 B	transistor	transistor
			<u>Anzeigebaustein</u>	<u>indicator unit</u>	<u>Module indicateur</u>	<u>modulo indicatore</u>
330	39600-021.00		Steckerleiste	connector	connecteur	spina a listello
331	39600-001.00	22x	Crimp-Kontakt	crimp-contact	contact pr connecteur	contatto crimp





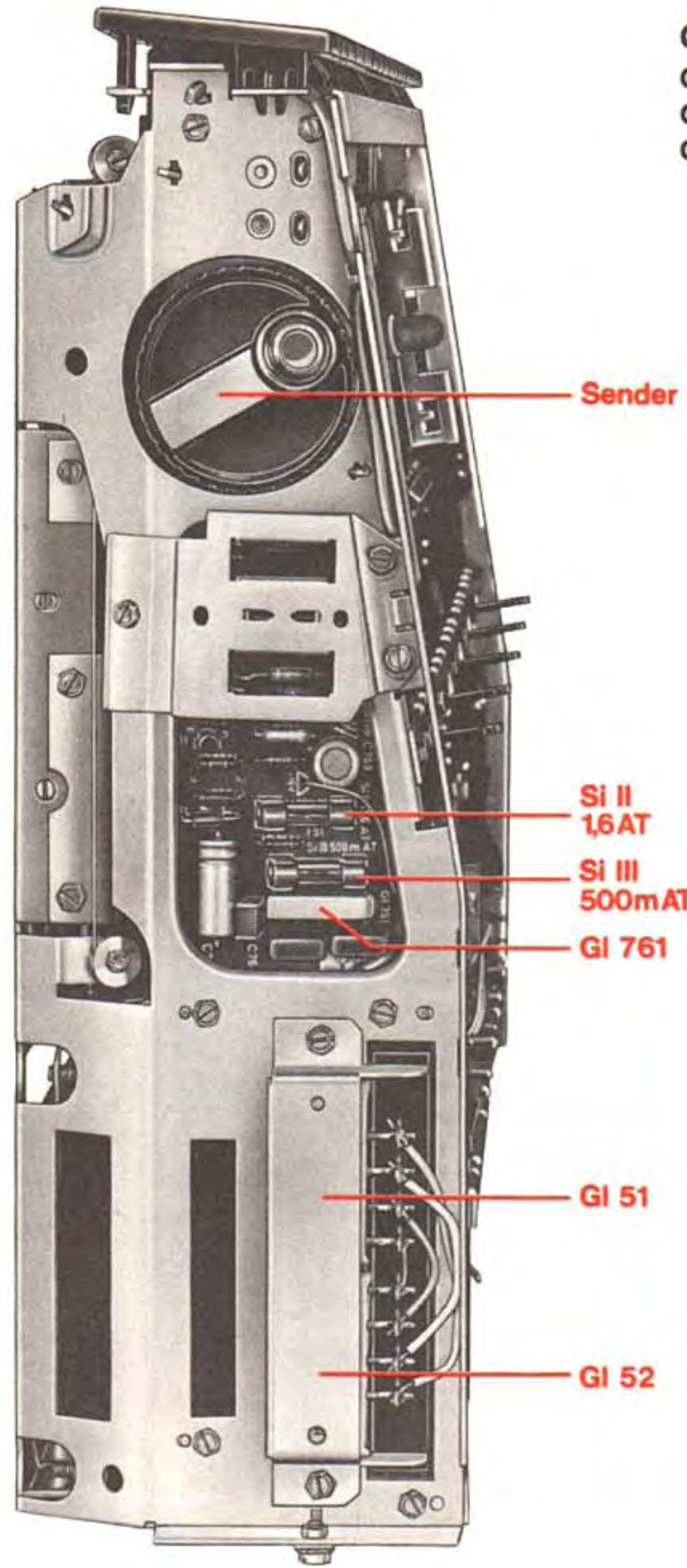
Achtung!
Beim Chassis-Ausbau die Taste mit 2 Fingern hochheben
(siehe Abb.).



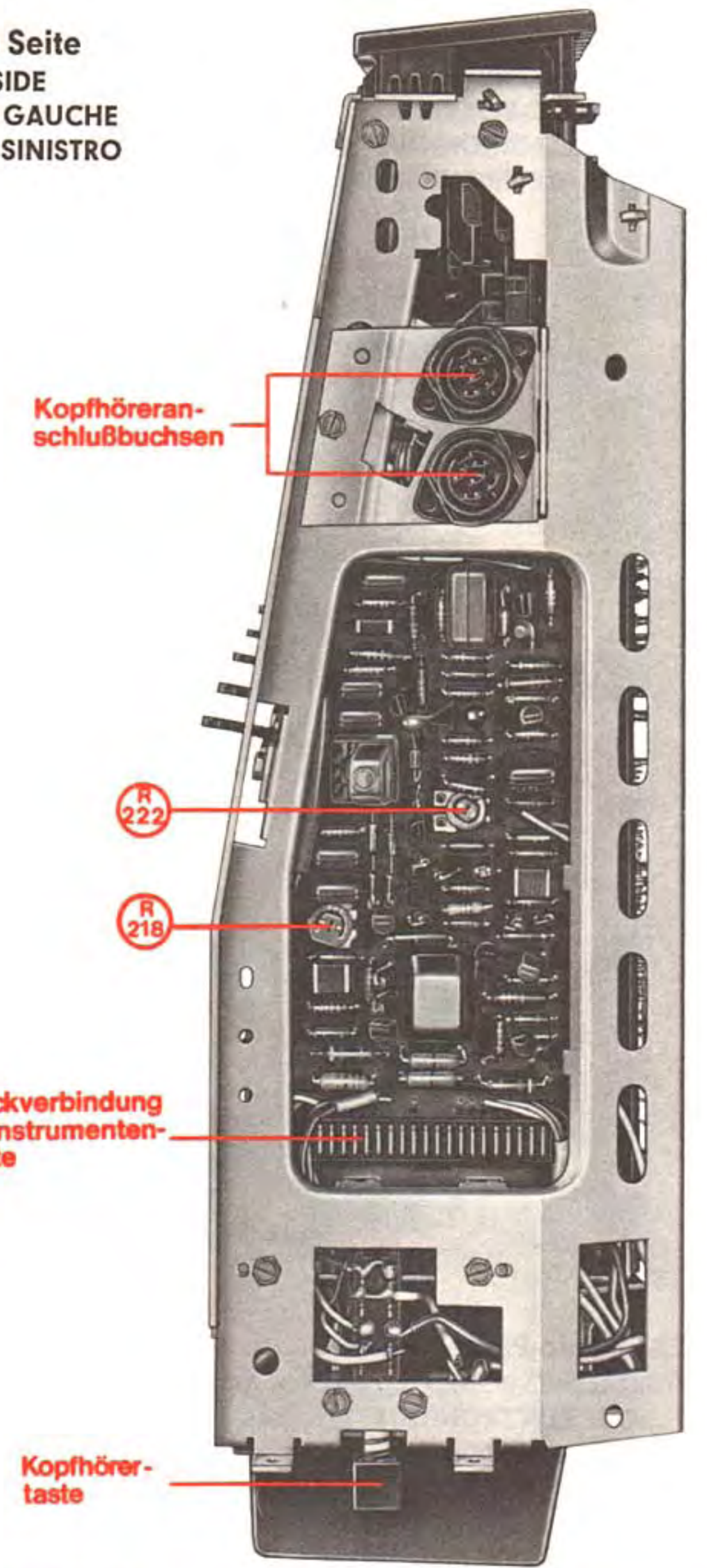
- R 31
- R 32
- R 29
- 5
- 1
- 6
- 2
- 3
- 9
- 4
- 10
- VI
- 12
- 7
- 11
- 3
- K
- L
- M
- Z

Mono Stereo Quadro Quadro Linear Still Rauschen AFC U1 U2 U3 U4 U5 U6 U7 U TA TB UKW KW MW LW AUS
Diskret Matrix

Chassis – rechte Seite
 CHASSIS – RIGHT SIDE
 CHASSIS – COTE DROIT
 CHASSIS DESTRO LATO



Chassis – linke Seite
 CHASSIS – LEFT SIDE
 CHASSIS – COTE GAUCHE
 CHASSIS – LATO SINISTRO



Chassis – Rückansicht
 CHASSIS – REAR VIEW
 CHASSIS – VU D'ARRIERE
 CHASSIS – VISTA POSTERIORE

